

和同除雪機

SW2712

SW2712-S

部品ご注文について

1. 部品をご注文の際、型式、機体番号、部品番号、部品名、個数等を連絡下さい。
2. 部品は必ず純正部品をご使用願います。
(市販の類似品を使用されると早期破損などの原因となります)
3. 本部品表は改良のため予告なく変更することがあります。予めご了承下さい。
4. ご注文の際備考欄に、PL部品番号注文 と記している時には、
21. 銘板(安全) を参照にして、(PL)ASSY の 部品番号、部品名で
ご注文下さい。
5. 警告ラベルが、損傷したときは、出来るだけ早く、21. 銘板(安全) を
参照にして、ご注文し貼り替えして下さい。

目次

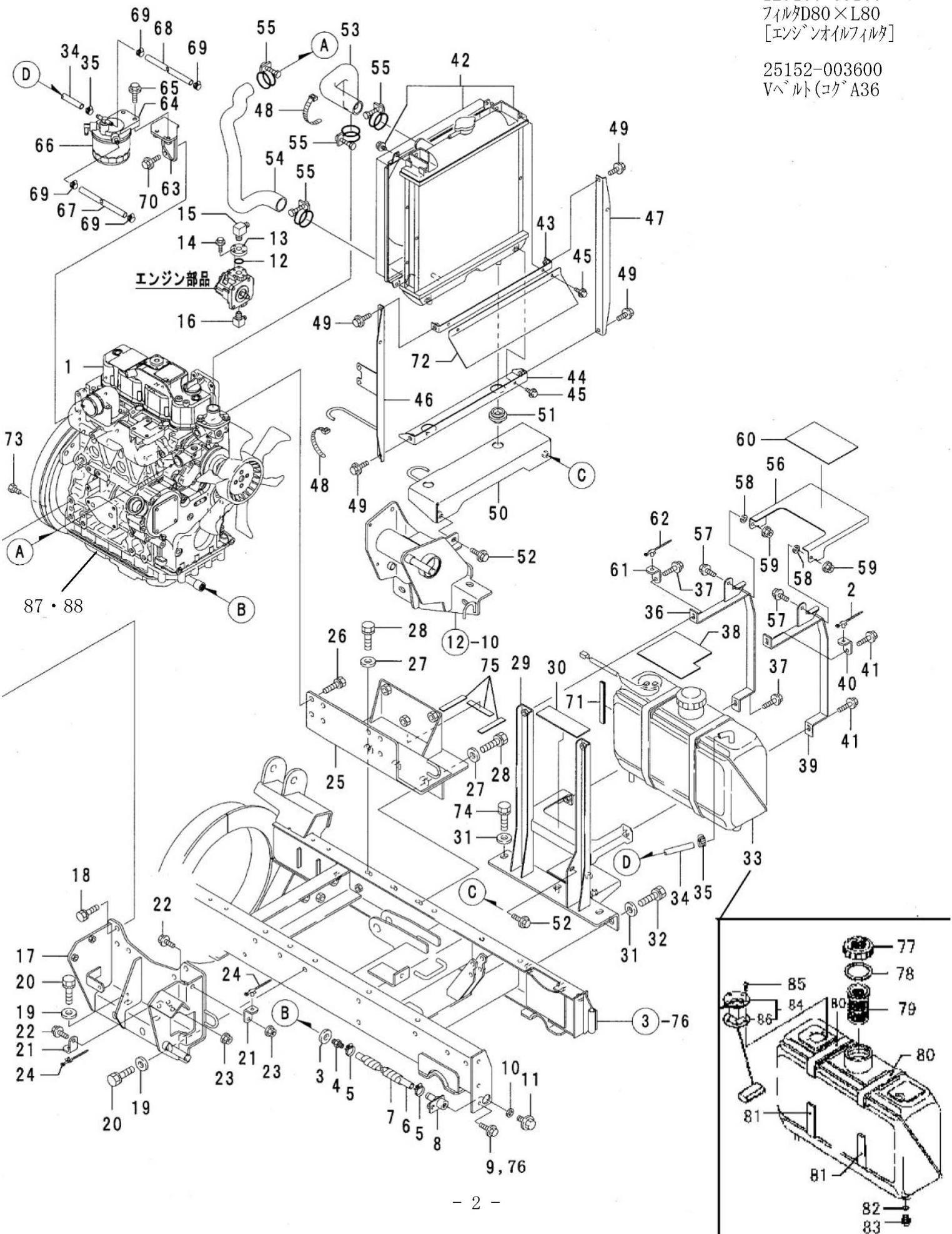
(ブロック)	(ページ)
1. エンジン取付	2 ~ 5
2. エンジン関連	6 ~ 9
3. ミッションケース・本体フレーム	10 ~ 13
4. 除雪フレーム	14 ~ 15
5. シュータ	16 ~ 19
6. スライドシュータ	20 ~ 25
7. オーガギヤケース	26 ~ 29
8. ブロワ	30 ~ 31
9. オーガ・ロータ	32 ~ 35
10. カバー	36 ~ 41
11. 油圧配管	42 ~ 45
12. 動力伝達(1)	46 ~ 49
13. 動力伝達(2)	50 ~ 53
14. パネル・ハンドル	54 ~ 57
15. 操作レバー(1)	58 ~ 63
16. 操作レバー(2)	64 ~ 67
17. 電装品(1)	68 ~ 71
18. 電装品(2)	72 ~ 73
19. 電装品(スライドシュータ)	74 ~ 75
20. 銘板、付属品	76 ~ 77
21. 銘板(安全)	78 ~ 79
PARTS INDEX	~

1. エンジン取付

エンジン部品

129150-35160
 フィルタD80×L80
 [エンジンオイルフィルタ]

25152-003600
 Vベルト(コグ A36)



1. エンジン取付

SW2712

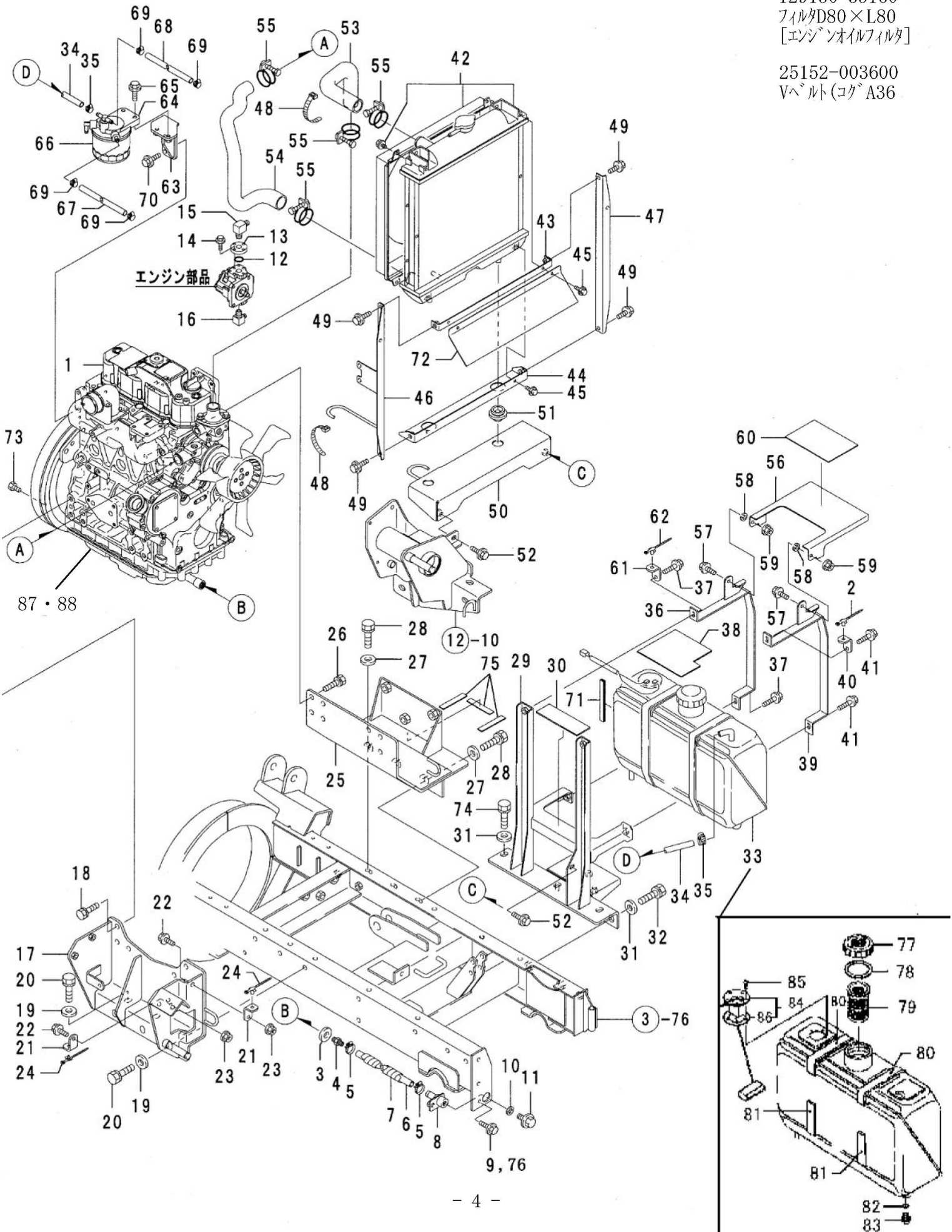
No.	部品番号	部 品 名	個数	備 考
1	01001-B74-000	エンジン 3TNV82A-BKSR	1	
2	91314-119P7	ケーブルストラップ 1-19P7	1	
3	22190-160002	シールワッシャー(小丸 16	1	エンジン付属品
4	129459-39150	ツギテオイルレン	1	エンジン付属品
5	91323-019	自在バンド 19	2	
6	91542-1506001	ホース 15*600	1	
7	91382-1905401	コルゲート 19*540	1	
8	02700-B56-000	ドレンジョイント COMP	1	
9	93100-0802017	フランジ B 8*20	1	
10	91691-1222202	丸ヘッドネジ 12*22*2	1	No. 76代替可能
11	93300-1201617	フランジ B 12*1.25*16	1	
12	98310-02024	リング P20	1	
13	67902-A63-000	油圧フランジ	1	
14	93100-0602517	フランジ B 6*25	4	
15	51902-B54-001	90° エルボ PT3/8*PF1/2	1	
16	51901-A26-000	座付エルボ 3/8*1/4	1	
17	02100-B54-830	エンジンベースL COMP	1	
18	93000-1202517	コクタハネ B12*25(7T	5	
19	94101-12010	ミカキW 12	6	
20	93000-1203017	コクタハネB 12*30(7T	6	
21	03908-B56-800	ケーブルホルダー	2	
22	93100-0802017	フランジ B 8*20	2	
23	94002-08410	フランジ N 8	2	
24	91314-119P7	ケーブルストラップ 1-19P7	2	
25	02200-B54-831	エンジンベースR COMP	1	
26	93000-1202517	コクタハネ B12*25(7T	8	
27	94101-12010	ミカキW 12	6	
28	93000-1203017	コクタハネB 12*30(7T	6	
29	02800-B56-801	タンクベース COMP	1	
30	02906-B18-000	タンクアンダーコム	1	
31	94101-12010	ミカキW 12	5	
32	93000-1203017	コクタハネB 12*30(7T	4	
33	129065-55010	FOタンク CMP	1	エンジン付属品
34	91543-0751201	プレートホース 7.5*1200	1	
35	91324-013	ドライブバンド 13	2	
36	03600-B56-801	タンクバンド 34 COMP	1	
37	93100-0803017	フランジ B 8*30	2	
38	02906-B54-001	タンクコム	1	
39	03600-B56-801	タンクバンド 34 COMP	1	
40	03908-B56-800	ケーブルホルダー	1	
41	93100-0803017	フランジ B 8*30	2	
42	119802-44500	ラジエター CMP	1	エンジン付属品

1. エンジン取付

エンジン部品

129150-35160
 フィルタD80×L80
 [エンジンオイルフィルタ]

25152-003600
 Vベルト(コグA36)

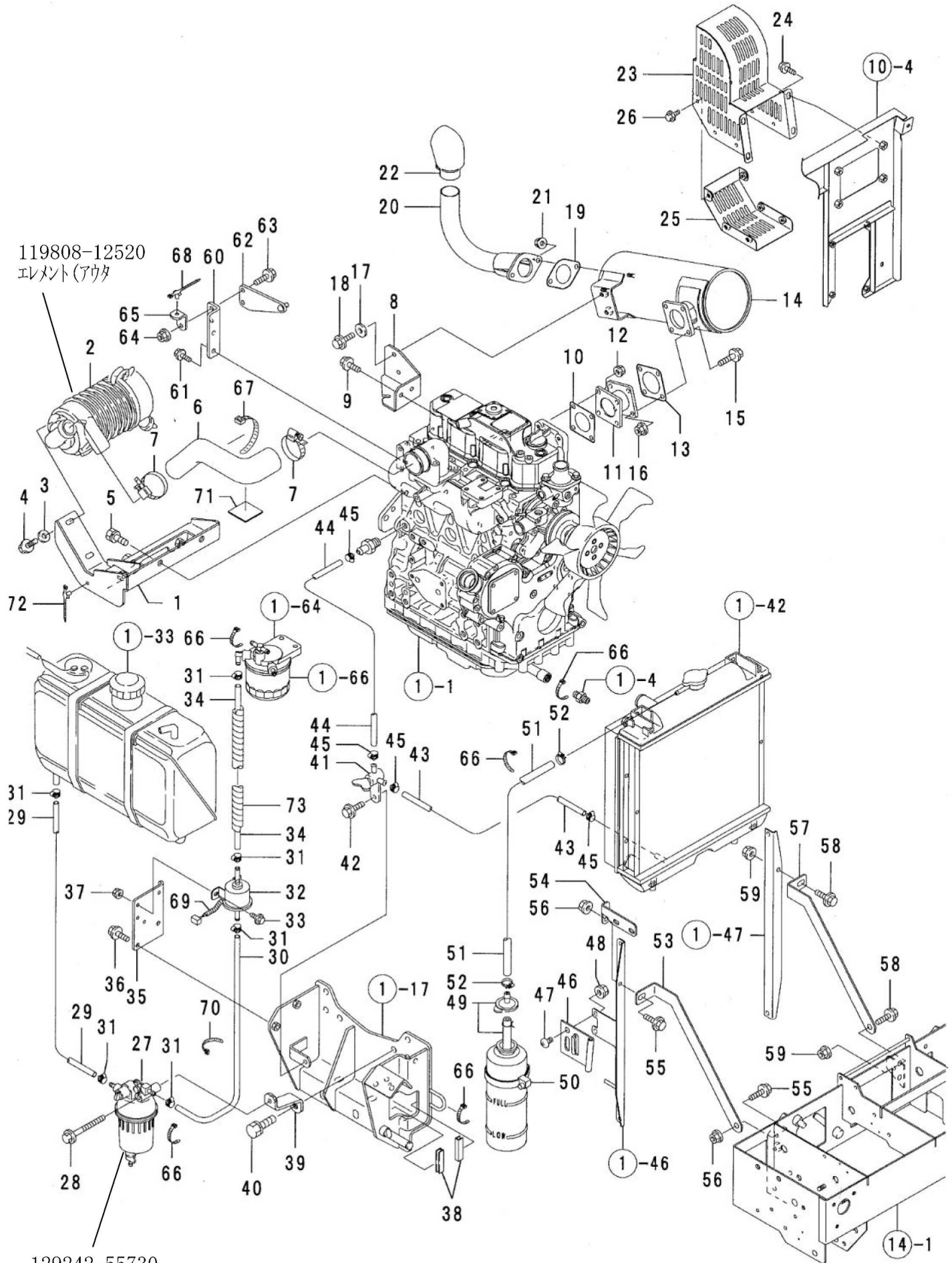


1. エンジン取付

SW2712

No.	部品番号	部 品 名	個数	備 考
43	03100-B54-800	ラジエータフレーム(アップ) COMP	1	
44	03200-B54-801	ラジエータフレーム(ロー) COMP	1	
45	93100-0601617	フランジ B 6*16	4	
46	03800-B54-800	ラジエータフレームL COMP	1	
47	03902-B54-800	ラジエータフレームR	1	
48	91311-250	リヒートタイ RF250	2	
49	93100-0801617	フランジ B 8*16	4	
50	03300-B54-830	ラジエータベース COMP	1	
51	119255-44660	ボウシンゴム(ラジエータ)	2	エンジン付属品
52	93100-0801617	フランジ B 8*16	2	
53	119960-49010	CW-T(A)	1	エンジン付属品
54	119960-49020	CW-T(B)	1	エンジン付属品
55	23010-038000	ホースバンド 38	4	エンジン付属品
56	03903-B61-801	タンクカバー	1	
57	93100-0802017	フランジ B 8*20	2	
58	94111-08012	バネ W 8	2	
59	91234-084110	コクタタフロック N 8	2	
60	03906-B53-000	AKテープ 150×100	1	
61	03908-B56-800	ケーブルホルダー	1	
62	91314-119P7	ケーブルストラップ 1-19P7	1	
63	04100-B54-800	フェUELフィルターブラケット COMP	1	
64	129004-55612	FOフィルター取付台	1	エンジン付属品
65	93100-0803017	フランジ B 8*30	2	
66	119802-55801	FOフィルター	1	エンジン付属品
67	91543-0750231	プレートホース 7.5*230	1	
68	91543-0750321	プレートホース 7.5*320	1	
69	91324-013	トライオンバンド 13	4	
70	93100-0801617	フランジ B 8*16	2	
71	76914-A91-000	玉ナシ溝ゴム 12*120	1	
72	03901-B72-801	エアカバー	1	
73	92200-0801617	コクタB 8*16(7T)	3	
74	93000-1202517	コクタバネ B12*25(7T)	1	
75	03910-K11-000	スポンジ 15×80	3	
76	91691-1222205	丸パッキン 12*22*2 (アルミ)	1	
77	04101-B36-000	キャップ (FOタンク)	1	105302-55040
78	04102-B36-000	パッキン(キャップ)	1	101504-55051
79	04103-B36-000	FOコシキ(イリグチ)	1	101504-55101
80	04104-B36-000	ゴムシート	2	
81	04105-B36-000	ゴムシート	2	
82	04106-B36-000	リング(トレンプラック)	1	
83	04107-B36-000	トレンプラック	1	
84	04108-B36-000	ネリョウゲージ COMP	1	FUELゲージ
85	04109-B36-000	ナベコネシ 5*20	5	
86	04110-B36-000	ゲージプレート	1	
87	91922-10304	エンジンオイル 10W30	3.60	
88	91920-002	不凍液	3.70	

2. エンジン関連

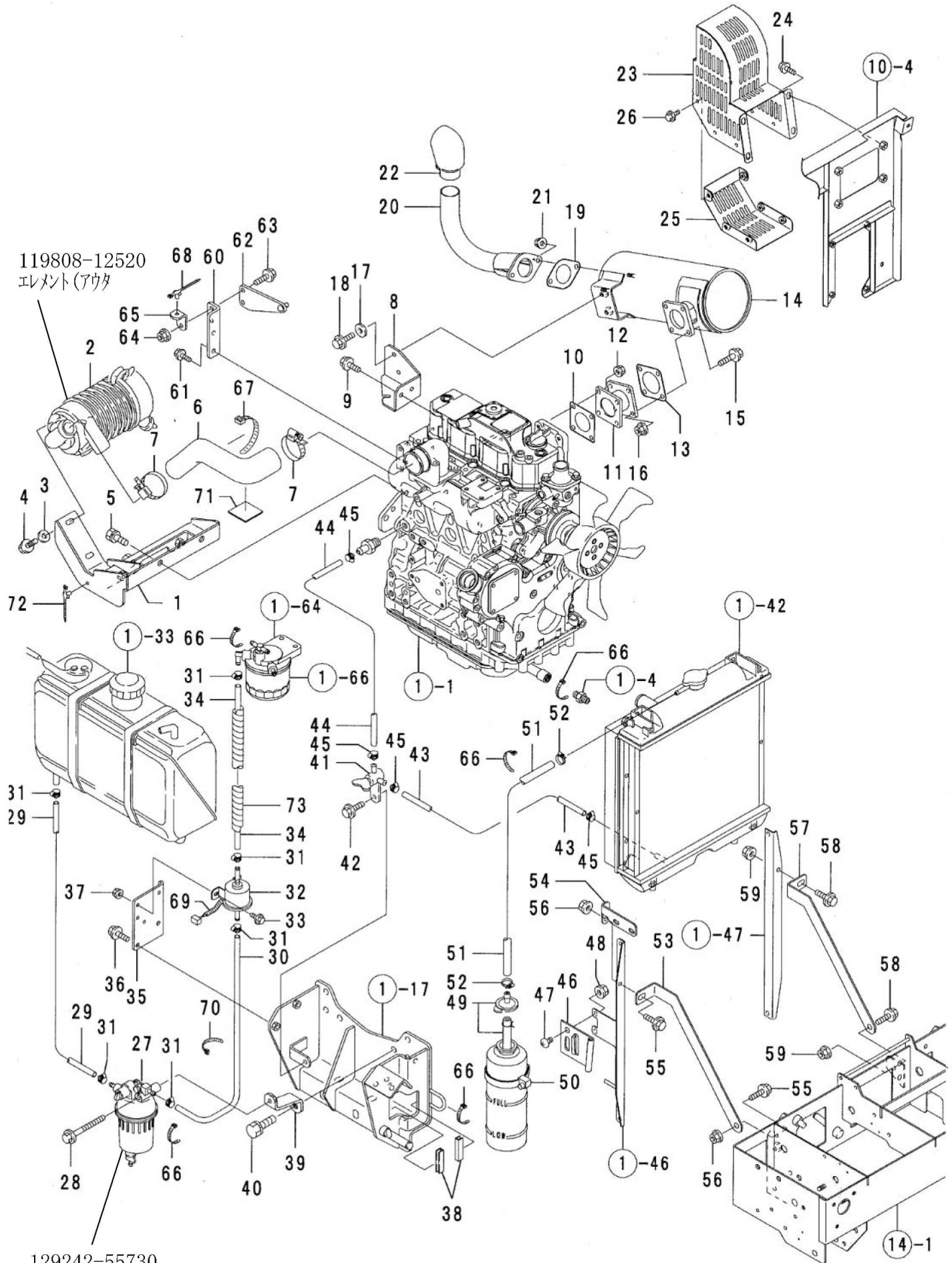


2. エンジン関連

SW2712

No.	部品番号	部 品 名	個数	備 考
1	02500-B74-801	エアクリナブラケット COMP	1	
2	129065-12510	エアクリナ CMP	1	エンジン付属品
3	94101-08015	ダ イマルW 8	2	
4	93100-0802017	フランジ B 8*20	2	
5	93000-1002517	コカ タハネB 10*25(7T)	2	
6	129261-12020	吸気パイプ	1	エンジン付属品
7	23000-060000	ホースクリップ 60	2	エンジン付属品
8	02907-B54-800	マフラーブラケット	1	
9	93100-0801617	フランジ B 8*16	2	
10	129004-13200	ガスケット(サイレンサ	1	エンジン付属品
11	02500-B54-031	マフラージョイント COMP	1	
12	94002-08410	フランジ N 8	4	
13	129004-13200	ガスケット(サイレンサ	1	エンジン付属品
14	129065-13500	サイレンサ	1	エンジン付属品
15	93100-0802517	フランジ B 8*25	4	
16	94002-08410	フランジ N 8	4	
17	94101-08015	ダ イマルW 8	2	
18	93100-0802017	フランジ B 8*20	2	
19	129107-13550	ガスケット(噴出口)	1	エンジン付属品
20	02600-B54-030	EXパイプ B COMP	1	
21	94002-08410	フランジ N 8	2	
22	105198-13610	アンシュツコウ CMP	1	エンジン付属品
23	03200-B72-801	マフラーカバー COMP	1	
24	93100-0801617	フランジ B 8*16	4	
25	03300-B72-801	マフラーアンダーカバー COMP	1	
26	93100-0601217	フランジ B 6*12	6	
27	129242-55700	油水分離器	1	エンジン付属品
28	93100-0807017	フランジ B 8*70	1	
29	91543-0751001	プレートホース 7.5*1000	1	
30	91543-0750451	プレートホース 7.5*450	1	
31	91324-013	トライツハンブント 13	6	
32	119225-52102	電磁フィートポンプ	1	エンジン付属品
33	93100-0601617	フランジ B 6*16	2	
34	91543-0750201	プレートホース 7.5*200	1	
35	02904-B56-801	電磁ポンプブラケット	1	
36	93100-0802017	フランジ B 8*20	2	
37	94002-06410	フランジ N 6	2	
38	02903-B54-001	玉ナシ溝コム 12.5*53	2	
39	02300-B72-801	セパレータステー COMP	1	
40	93000-1203017	コカ タハネB 12*30(7T)	1	
41	129150-49100	サンボウロック CMP	1	エンジン付属品
42	93100-0802017	フランジ B 8*20	1	

2. エンジン関連



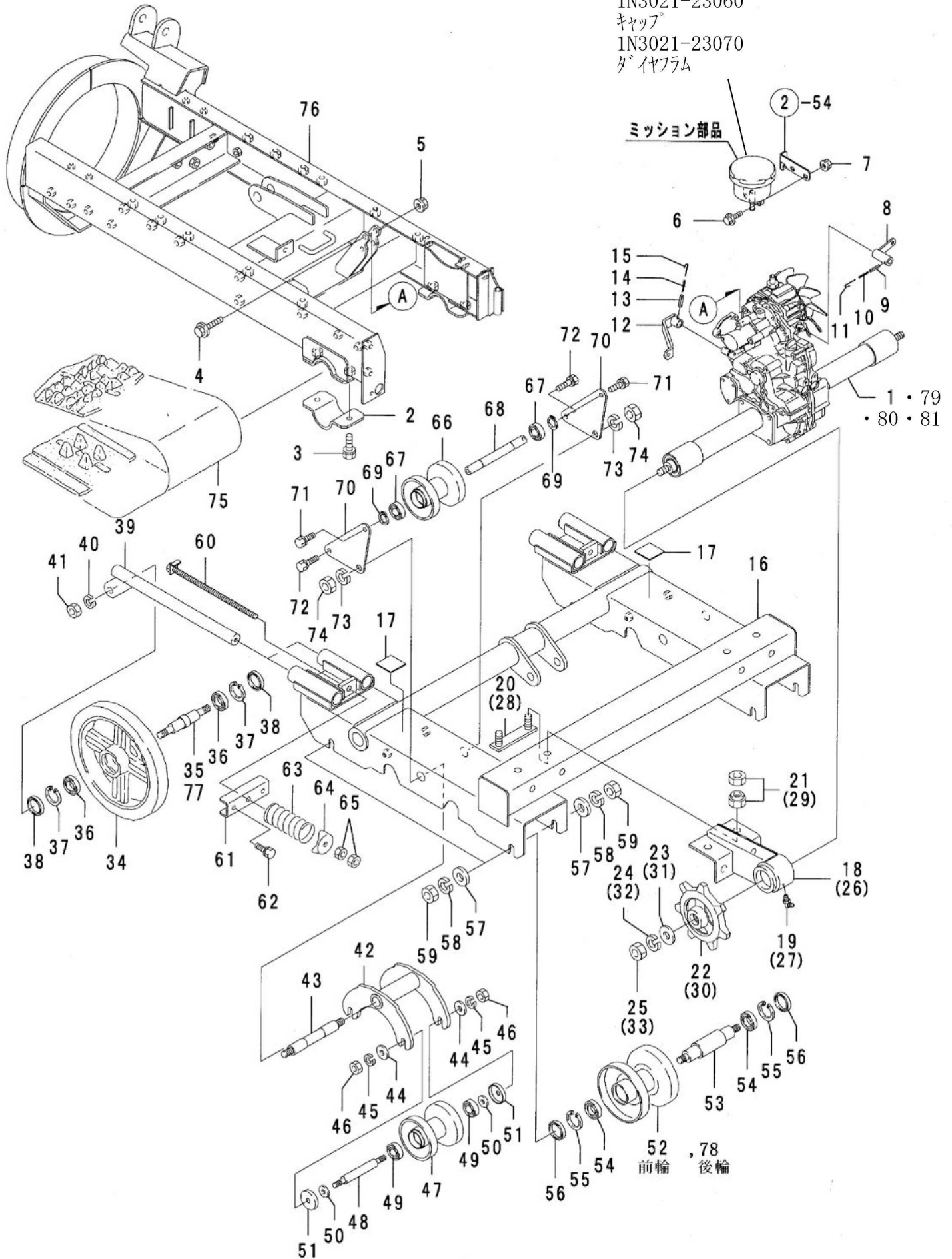
2. エンジン関連

SW2712

No.	部品番号	部品名	個数	備考
43	91543-0750701	プレートホース 7.5*700	1	
44	91543-0750251	プレートホース 7.5*250	1	
45	91324-013	トライホンバント 13	4	
46	121256-44600	ブラケット(サブタンク)	1	エンジン付属品
47	93400-0801214	トラスコネジ 8*12	2	
48	94002-08410	フランジ N 8	2	
49	124450-44510	サブタンク CMP	1	エンジン付属品
50	124450-44550	バント(サブタンク)	1	エンジン付属品
51	121750-59110	コムホース	1	エンジン付属品
52	121250-44590	ホースクリップ	2	エンジン付属品
53	03903-B54-830	ラジエタステーL	1	
54	11901-B56-800	サブタンクステー	1	
55	93100-0802017	フランジ B 8*20	2	
56	94002-08410	フランジ N 8	2	
57	03907-B54-800	ラジエタステーR	1	
58	93100-0802017	フランジ B 8*20	2	
59	94002-08410	フランジ N 8	2	
60	03907-B56-800	BDブラケット	1	
61	93100-0801617	フランジ B 8*16	2	
62	04200-B54-801	タンパーフラケット COMP	1	
63	93100-0802517	フランジ B 8*25	2	
64	94002-08410	フランジ N 8	2	
65	03908-B56-800	ケーブルホルダー	1	
66	91311-140	リヒートタイ RF140	5	
67	91311-250	リヒートタイ RF250	1	
68	91314-119P7	ケーブルストラップ 1-19P7	1	
69	91382-0701201	コルゲート 7*120	1	
70	91311-140	リヒートタイ RF140	1	
71	21905-B18-000	コム50*50*3.0	1	
72	91314-119P7	ケーブルストラップ 1-19P7	1	
73	91382-1301001	コルゲート 13*100	1	

3. ミッションケース・本体フレーム

1N3021-23060
 キャップ
 1N3021-23070
 ダイアフラム



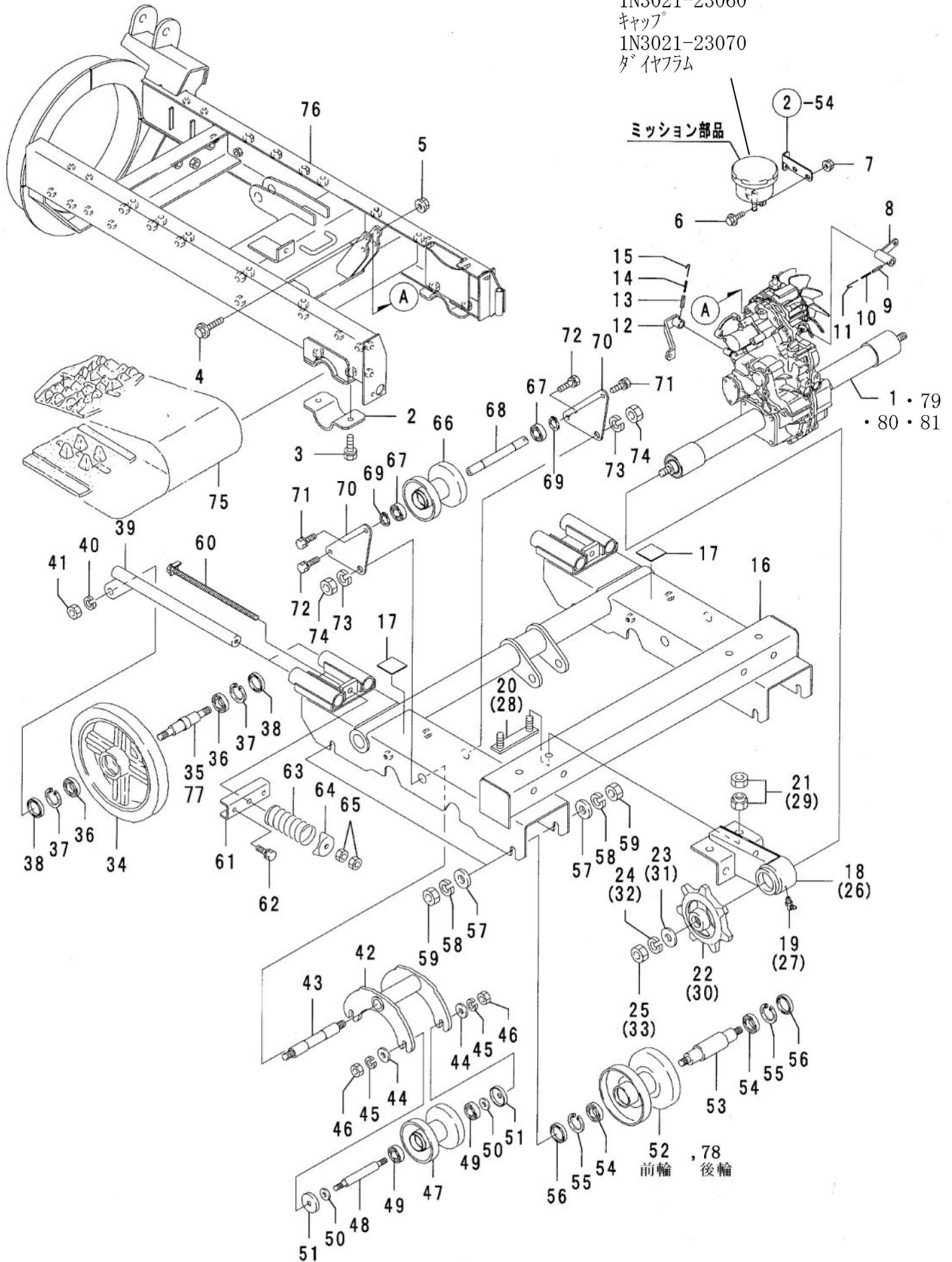
3. ミッションケース・本体フレーム

SW2712

No.	部品番号	部 品 名	個数	備 考
1	10001-B56-001	トランスミッション SB-30HND	1	
2	41903-A91-800	車軸ホルダー	2	
3	93000-1203017	コガタハネB 12*30(7T	4	
4	93300-1005017	フランジB 10*1.25*50	2	
5	94006-10410	フランジN 10*1.25	2	
6	93100-0802017	フランジB 8*20	2	
7	94002-08410	フランジN 8	2	
8	75300-B56-800	変速アーム COMP	1	
9	94319-50025	スプリングピン 5*25	1	
10	94319-30025	スプリングピン 3*25	1	
11	75913-B18-000	ツツリ線 1.2*100	1	
12	75400-B16-000	副変速アーム COMP	1	
13	94319-60025	スプリングピン 6*25	1	
14	94319-35025	スプリングピン 3.5*25	1	
15	75913-B18-000	ツツリ線 1.2*100	1	
16	21100-B18-832	クローフレーム COMP	1	
17	21905-B18-000	コム50*50*3.0	2	
18	21200-B54-801	アクスルサポートL COMP	1	
19	96381-65000	グリースニップル B-M6*1	1	
20	21500-B18-000	セツトホルト COMP	2	
21	91235-16100	ハートロックN 16	4	
22	26901-B54-801	ドライブスプロケット	1	
23	91251-1640451	マルサガネ 16*40*4.5	1	
24	94111-16012	ハネW 16	1	
25	94001-16411	N 16	1	
26	21300-B54-801	アクスルサポートR COMP	1	
27	96381-65000	グリースニップル B-M6*1	1	
28	21500-B18-000	セツトホルト COMP	2	
29	91235-16100	ハートロックN 16	4	
30	26901-B54-801	ドライブスプロケット	1	
31	91251-1640451	マルサガネ 16*40*4.5	1	
32	94111-16012	ハネW 16	1	
33	94001-16411	N 16	1	
34	26901-B18-700	フロントホイール	2	
35	24902-A94-002	ホイールシャフトB	2	適用号機 ~11**** (No. 77 代替可能)
36	96100-06005	ベアリング 6005	4	
37	94520-47080	Cアナトメリ 47	4	
38	98251-2504708	シール D25478	4	
39	21400-B54-800	テンションビーム COMP	4	
40	94111-16012	ハネW 16	4	
41	94001-16411	N 16	4	
42	21400-B18-830	イコライザフレーム COMP	2	

3. ミッションケース・本体フレーム

1N3021-23060
 キャップ
 1N3021-23070
 ダイアフラム

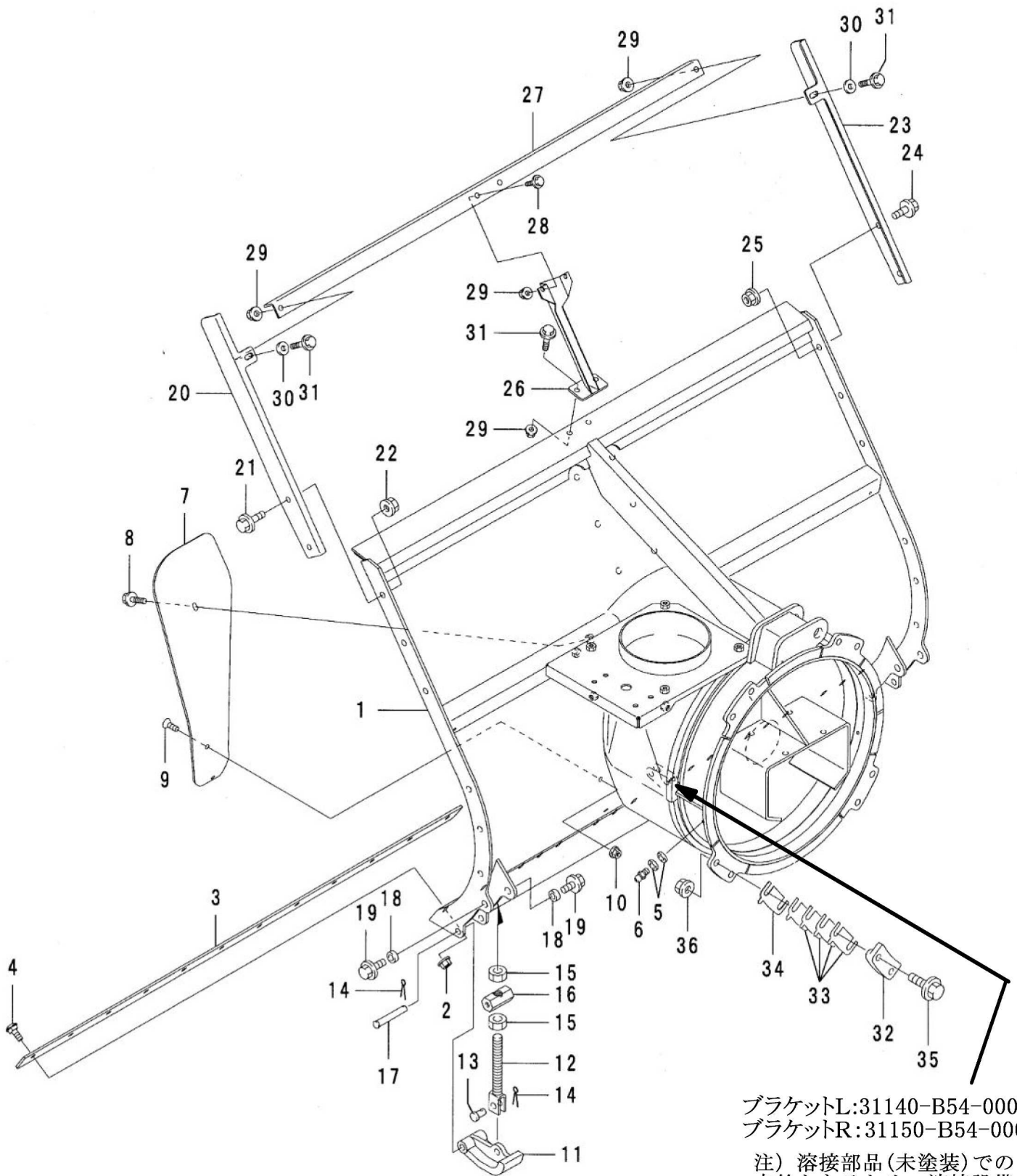


3. ミッションケース・本体フレーム

SW2712

No.	部品番号	部 品 名	個数	備 考
43	24901-B18-030	イコライザ ^レ シャフト	2	
44	91251-1230451	マルザ ^レ カ ^レ ネ 12*30*4.5	8	
45	94111-12012	ハ ^レ ネW 12	8	
46	94003-12412	コカ ^レ タN 12(2	8	
47	26100-B18-802	イコライザ ^レ ホイール COMP	4	
48	24902-B18-000	イコライザ ^レ ホイールシャフト	4	
49	96105-06004	ベ ^レ アリング ^レ 6004UU	8	
50	91251-1230451	マルザ ^レ カ ^レ ネ 12*30*4.5	8	
51	28901-G14-000	転輪カバ ^レ ー	8	
52	26100-A94-802	クロー ^レ ホイール COMP	2	前輪
53	24903-B18-000	ホイールシャフトA	4	
54	96100-06005	ベ ^レ アリング ^レ 6005	8	
55	94520-47080	Cア ^レ ナトメ ^レ 47	8	
56	98251-2504708	シール D25478	8	
57	94101-16010	ミカ ^レ キW 16	8	
58	94111-16012	ハ ^レ ネW 16	8	
59	94001-16411	N 16	8	
60	21500-A94-031	テンションホ ^レ ルト COMP	2	
61	21901-B54-800	テンションビ ^レ ームサ ^レ ホ ^レ ート	2	
62	91219-1020111	コカ ^レ タハ ^レ ネ ^レ レコ ^レ ートB10*1.25*20	4	
63	23901-B18-000	ス ^レ プリ ^レ ング ^レ BJ 50*100	2	
64	21902-B54-800	ス ^レ プリ ^レ ング ^レ ホル ^レ タ ^レ ー	2	
65	94003-12412	コカ ^レ タN 12(2	4	
66	26100-B18-802	イコライザ ^レ ホイール COMP	2	
67	96105-06004	ベ ^レ アリング ^レ 6004UU	4	
68	24901-B56-000	クロー ^レ アイト ^レ ラ ^レ ーシャフト	2	
69	94510-20080	Cシ ^レ クトメ ^レ 20	4	
70	21901-B56-800	クロー ^レ アイト ^レ ラ ^レ ーサ ^レ ホ ^レ ート	4	
71	91219-1020011	コカ ^レ タハ ^レ ネ ^レ レコ ^レ ートB 10*20	4	
72	91219-1025011	コカ ^レ タハ ^レ ネ ^レ レコ ^レ ートB 10*25	4	
73	94111-16012	ハ ^レ ネW 16	4	
74	94001-16411	N 16	4	
75	23901-A53-000	コムクロー ^レ 300*72*40	2	
76	41100-B56-806	本体フレーム COMP	1	
77	24902-B72-000	ホイールシャフトB	2	適用号機 12****~
78	26200-B72-800	クロー ^レ ホイールCOMP	2	後輪
79	91922-10304	Dエンジンオイル 10W30	2.60	ミッション内
80	91922-10304	Dエンジンオイル 10W30	0.80	HST内
81		グ ^レ リス ^レ ダ ^レ イ ^レ MAX EP No1	30g	ベ ^レ ベル ^レ ギ ^レ ヤ ^レ ホ ^レ ックス内

4. 除雪フレーム



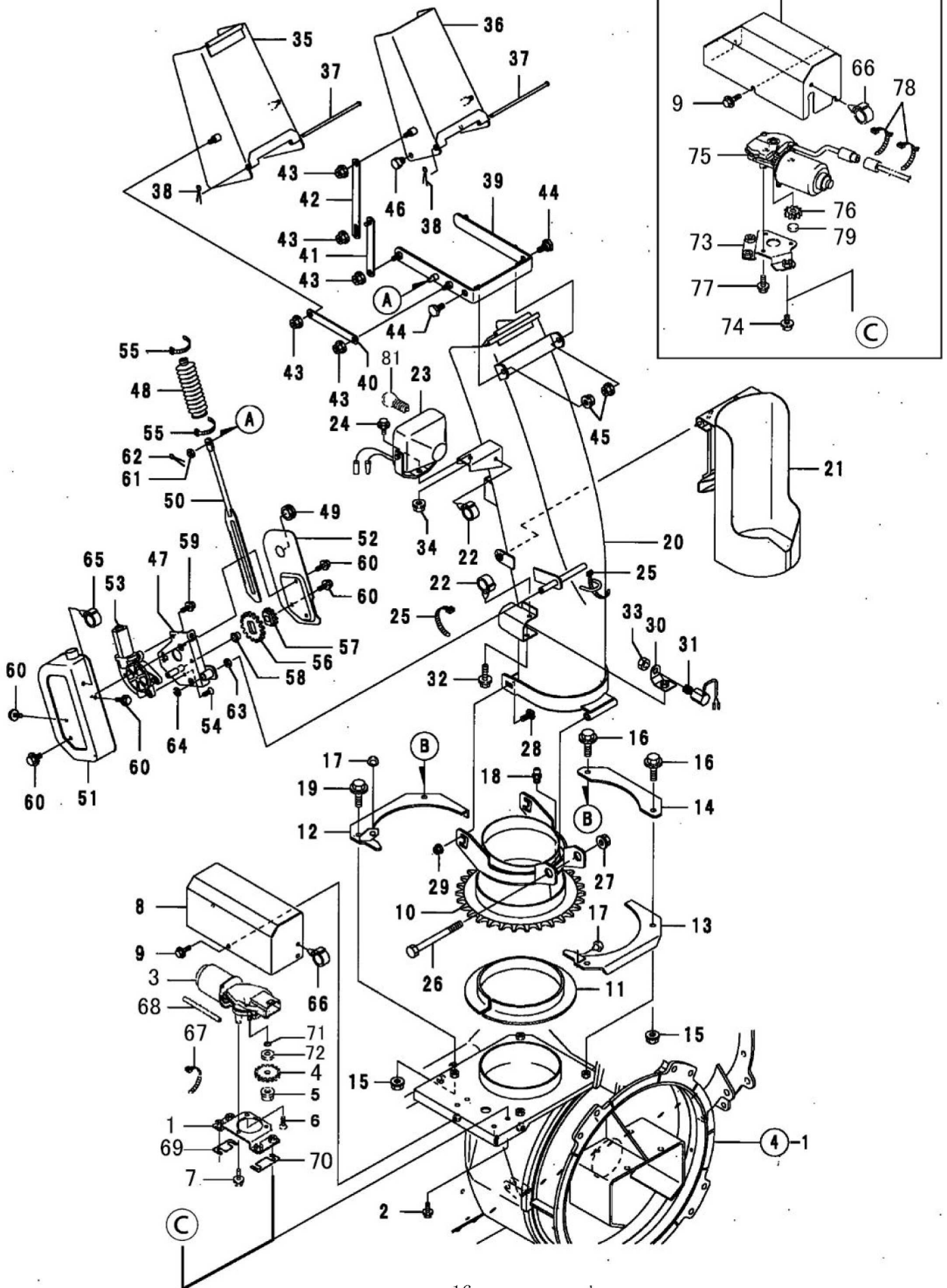
4. 除雪フレーム

SW2712

No.	部品番号	部 品 名	個数	備 考
1	☆	除雪フレーム COMP	1	PL部品番号注文 Fig. 21-12
2	94002-08410	フランジ N 8	12	<div style="border: 1px solid black; padding: 5px;"> 除雪フレームCOMP ☆31100-B73-105 適用号機~11※※※※ ☆31100-B73-134 適用号機 12※※※※~ </div>
3	31907-B54-800	エッジ	1	
4	92600-0802014	カネネ 8*20	12	
5	94101-06010	ミカキW 6	6	
6	96381-20000	グリースニップル A-MT6*1	3	
7	31901-A26-400	シャヘイハン	1	
8	93100-0802017	フランジ B 8*20	1	
9	91217-0801679	6アサリB 8*16	2	
10	94002-08410	フランジ N 8	2	
11	31901-B03-800	リリ	2	
12	31300-A53-002	リサボートCOMP	2	
13	91401-A53-000	ピン 12*22	2	
14	94210-25200	リリピン 2.5*20	4	
15	94001-16411	N 16	4	
16	31905-B54-000	ポスト	2	
17	91402-A53-000	ピン 12*70	2	
18	31906-B54-000	ポストカラー	4	
19	93300-1002017	フランジ B 10*1.25*20	4	
20	31901-B54-800	スノーカッティングプレートL	1	
21	93300-1002517	フランジ B 10*1.25*25	2	
22	94006-10410	フランジ N 10*1.25	2	
23	31902-B54-800	スノーカッティングプレートR	1	
24	93300-1002517	フランジ B 10*1.25*25	2	
25	94006-10410	フランジ N 10*1.25	2	
26	31400-B54-802	センターサボート COMP	1	
27	31904-B54-802	スノーカッティングバー	1	
28	93100-0801617	フランジ B 8*16	2	
29	94002-08410	フランジ N 8	6	
30	94101-08015	ダイヤモンドW 8	2	
31	93100-0802017	フランジ B 8*20	4	
32	31400-B18-800	ローリングガイド COMP	4	
33	31902-B18-000	シム	16	
34	31903-B18-000	シム0.6	4	
35	93300-1204517	フランジ B 12*1.25*45	8	
36	94006-12410	フランジ N 12*1.25	8	

5. シュータ

適用号機 12※※※※~



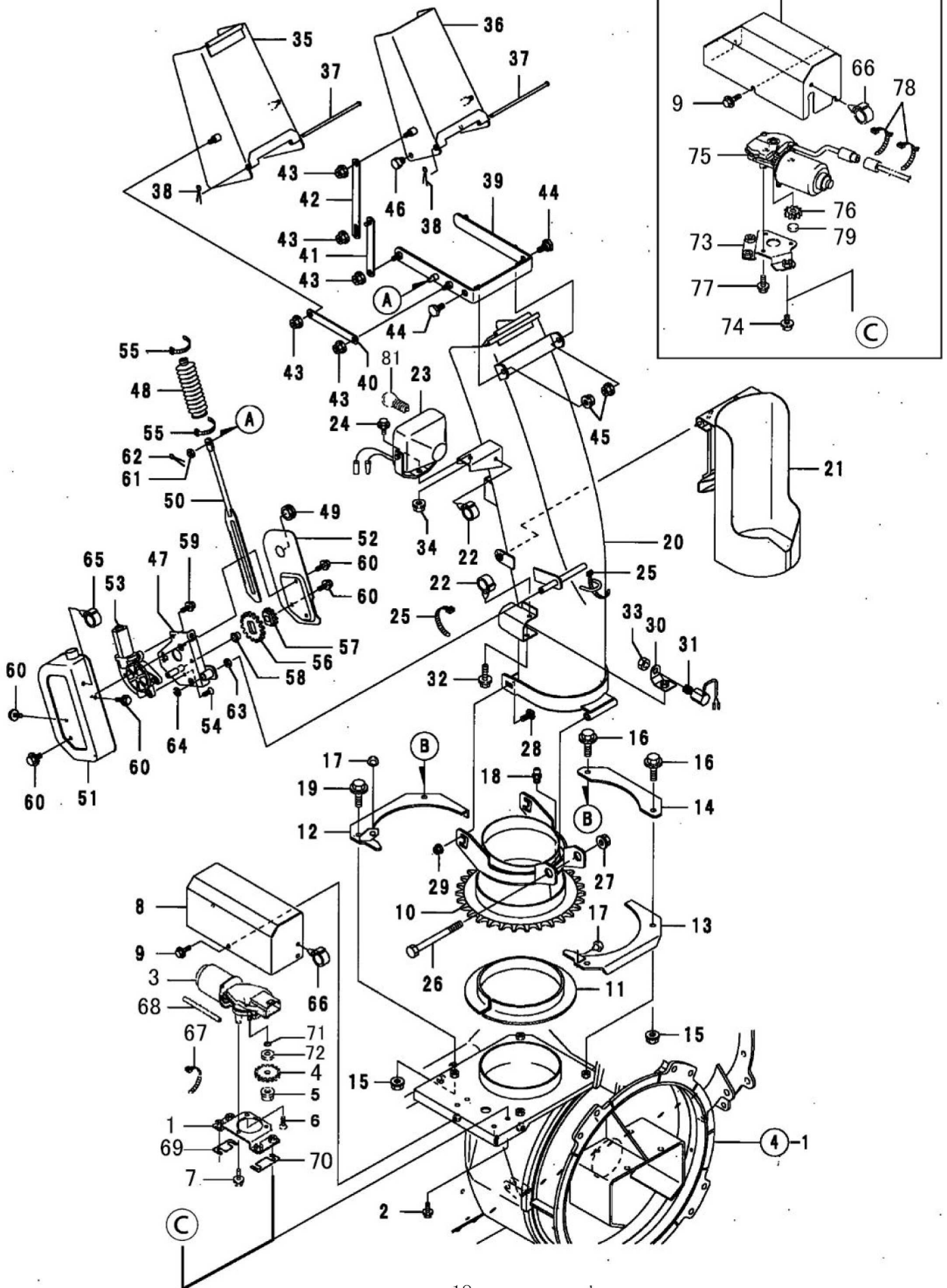
5. シュータ

SW2712

No.	部品番号	部 品 名	個数	備 考
1	31300-B72-800	旋回モータブラケット COMP	1	適用号機 ~11****
2	93100-0801617	フランジ B 8*16	4	適用号機 ~11****
3	81100-B56-000	モータLM12	1	適用号機 ~11****
4	33905-B72-000	旋回モータギヤ	1	適用号機 ~11****
5	94002-08410	フランジ N 8	1	適用号機 ~11****
6	91217-0601674	6アサリB 6*16	1	適用号機 ~11****
7	93100-0601617	フランジ B 6*16	2	適用号機 ~11****
8	38901-B72-103	旋回モータカバー	1	適用号機 ~11****
9	93100-0801617	フランジ B 8*16	3	
10	33200-B72-102	シュータベース COMP	1	
11	33903-B72-001	リング	1	
12	33300-B72-100	シュータストップA-F COMP	1	
13	33400-B72-100	シュータストップA-R COMP	1	
14	33906-B72-100	ストップカバー	1	
15	94006-10410	フランジ N 10*1.25	4	
16	93300-1003517	フランジ B 10*1.25*35	2	
17	33907-B72-000	クッションゴム	2	
18	96381-20000	グリースニップル A-MT6*1	1	
19	93300-1003017	フランジ B 10*1.25*30	2	
20	33100-B72-102	シュータ900 COMP	1	PL部品番号注文 Fig. 21-13
21	33200-B50-001	カートリッジカバー COMP	1	PL部品番号注文 Fig. 21-14
22	91315-C4397	ケーブルクリップ C-4397	2	
23	83100-G18-000	ワーキングランプ 18W	1	
24	93100-0801617	フランジ B 8*16	1	
25	91311-140	リヒートタイ RF140	2	
26	92100-1011019	B10*1.25*110(11T)	1	
27	94006-10410	フランジ N 10*1.25	1	
28	92600-0802014	カクネB 8*20	2	
29	94002-08410	フランジ N 8	2	
30	81200-A90-801	シュータスイッチブラケット COMP	1	
31	83100-A65-000	カートスイッチ	1	
32	93100-0801217	フランジ B 8*12	1	
33	94005-12412	コネクタN 12*1.25(2)	1	
34	94002-08410	フランジ N 8	1	
35	33300-B53-800	シュータフレクタA COMP	1	
36	33400-B53-800	シュータフレクタB COMP	1	
37	91262-061650	プレスピン6*165	2	
38	94210-20120	ワリピン 2*12	2	
39	33500-B72-801	シュータアーム COMP	1	
40	33902-B53-800	リンクアーム 129	2	
41	33600-B53-800	シュータリンクA COMP	2	
42	33908-B72-800	シュータリンクB	2	

5. シュータ

適用号機 12※※※※~

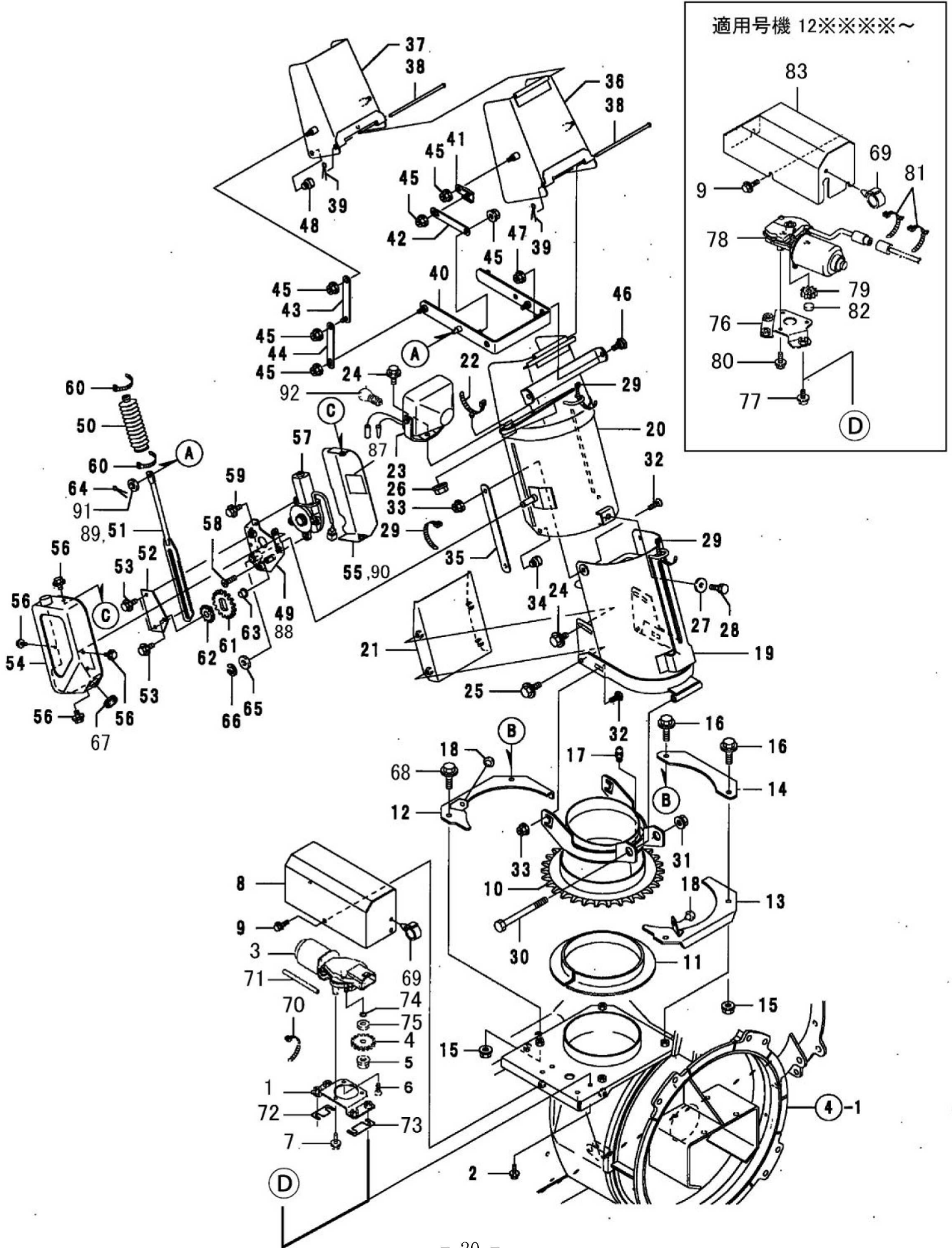


5. シュータ

SW2712

No.	部品番号	部 品 名	個数	備 考
43	94002-08410	フランジ N 8	10	
44	33904-B53-000	段付ホルト	2	
45	94002-08410	フランジ N 8	2	
46	91361-18N0	ホルプ ラグ 18N0	2	
47	33700-B72-101	モーターブラケットA COMP	1	
48	33904-B08-000	シュータブーツ	1	
49	91358-1202515	ゴムブッシュ NG-79-N	1	
50	34200-B72-802	シュータラック COMP	1	
51	38100-B72-101	モーターカバー COMP	1	
52	38905-B72-801	モーターカバー	1	
53	81100-B53-000	モータJC578VA	1	
54	91217-0601674	6アサリB 6*16	1	
55	91316-2140	ケーブルバンド CV-140SW	2	
56	33902-B56-001	ギヤ M2*32	1	
57	33903-B56-001	ギヤ M2*18	1	
58	91644-121080	フランジブッシュ 80F-1210	1	
59	93100-0601617	フランジ B 6*16	3	
60	93100-0601217	フランジ B 6*12	6	
61	94101-08010	ミカキW 8	1	
62	94210-25150	ワリピン 2.5*15	1	
63	94101-12010	ミカキW 12	1	
64	94511-09010	Eトワ 9	1	
65	91315-C4397	ケーブルクリップ C-4397	1	
66	91315-C4397	ケーブルクリップ C-4397	1	
67	91310-300	ナイロンバンド PRT3S	1	適用号機 ~11****
68	89901-B72-000	チューブ φ 8*100	1	適用号機 ~11****
69	31901-B72-000	旋回モーターシムA	1	適用号機 ~11****
70	31902-B72-000	旋回モーターシムB	1	適用号機 ~11****
71	98310-01024	リング P10A	1	適用号機 ~11****
72	91251-1025601	マルサカネ 10*25*6	1	適用号機 ~11****
73	31300-B72-830	旋回モーターブラケット	1	適用号機 12****~
74	93100-0801617	フランジ B8*16	3	適用号機 12****~
75	81100-B82-000	モーター8157	1	適用号機 12****~
76	33905-B72-030	旋回モーターギヤ	1	適用号機 12****~
77	93100-0601617	フランジ B6*16	3	適用号機 12****~
78	91314-119P7	ケーブルストラップ 1-19P7	2	適用号機 12****~
79	38902-B72-000	ナイロンホイール	1	適用号機 12****~
80	38200-B72-101	旋回モーターカバーCOMP	1	適用号機 12****~
81	91821-007	電球12V18WS25BA15S	1	

6. スライドシュータ

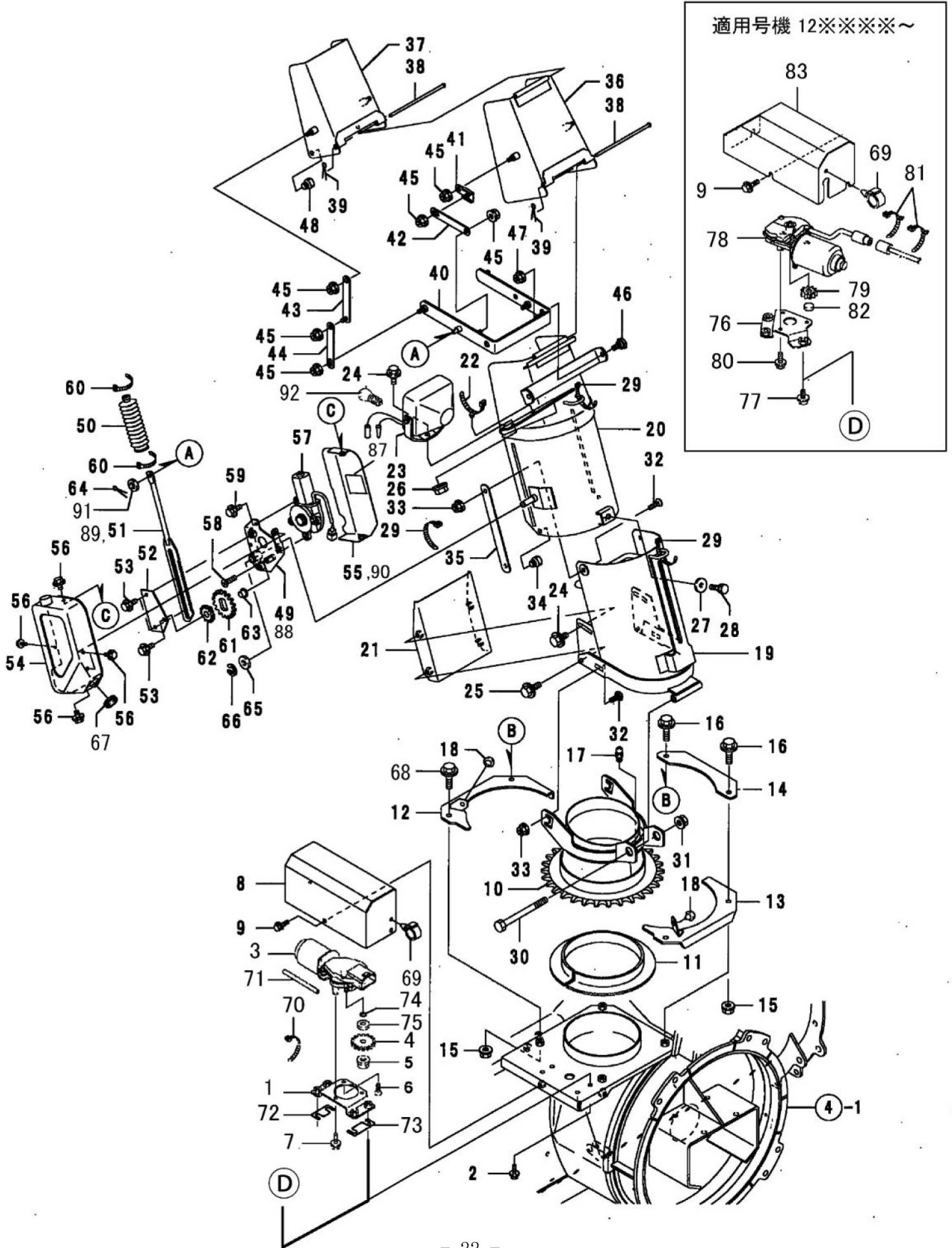


6. スライドシュータ

SW2712

No.	部品番号	部 品 名	個数	備 考
1	31300-B72-800	旋回モータブレース COMP	1	適用号機 ~11****
2	93100-0801617	フランジ B 8*16	4	適用号機 ~11****
3	81100-B56-000	モータLM12	1	適用号機 ~11****
4	33905-B72-000	旋回モータギヤ	1	適用号機 ~11****
5	94002-08410	フランジ N 8	1	適用号機 ~11****
6	91217-0601674	6アサリB 6*16	1	適用号機 ~11****
7	93100-0601617	フランジ B 6*16	2	適用号機 ~11****
8	38901-B72-103	旋回モータカバー	1	適用号機 ~11****
9	93100-0801617	フランジ B 8*16	3	
10	33200-B72-102	シュータベース COMP	1	
11	33903-B72-001	リング	1	
12	☆	シュータストップ F COMP	1	シュータストップ F COMP ☆33300-B72-102 適用号機 ~13***~
13	34400-B73-101	シュータストップ R COMP	1	☆34300-B73-130 適用号機 14***~
14	33906-B72-100	ストップカバー	1	
15	94006-10410	フランジ N 10*1.25	4	
16	93300-1003517	フランジ B 10*1.25*35	2	
17	96381-20000	グリーススプルー A-MT6*1	1	
18	33907-B72-000	クッションゴム	2	
19	33100-B73-101	シュータ COMP	1	
20	33200-B73-101	シュータB COMP	1	PL部品番号注文 Fig. 21-20
21	33300-B73-101	カートリッジカバー COMP	1	PL部品番号注文 Fig. 21-21
22	91314-119P7	ケーブルストラップ 1-19P7	1	
23	83100-G18-000	ワーキングランプ 18W	1	
24	93100-0801617	フランジ B 8*16	3	
25	93100-0802017	フランジ B 8*20	2	
26	94002-08410	フランジ N 8	1	
27	94101-08015	ダイマルW 8	1	
28	93000-0802017	コクタハネB 8*20(7T)	1	
29	91311-140	リヒートタイ RF140	3	
30	92100-1011019	B10*1.25*110(11T)	1	
31	94006-10410	フランジ N 10*1.25	1	
32	92600-0802014	カクネB 8*20	4	
33	94002-08410	フランジ N 8	4	
34	91361-18N0	ホルプラック 18N0	3	
35	33905-B57-000	スリットカバー	2	
36	33400-B57-801	シュータフレクタA COMP	1	
37	33500-B73-800	シュータフレクタB COMP	1	
38	91262-061650	プレスピン6*165	2	
39	94210-20120	ワリピン 2*12	2	
40	33600-B73-800	シュータアーム COMP	1	
41	33800-B73-800	シュータリンクA COMP	2	
42	33901-B73-800	シュータリンクB	2	

6. スライドシュータ

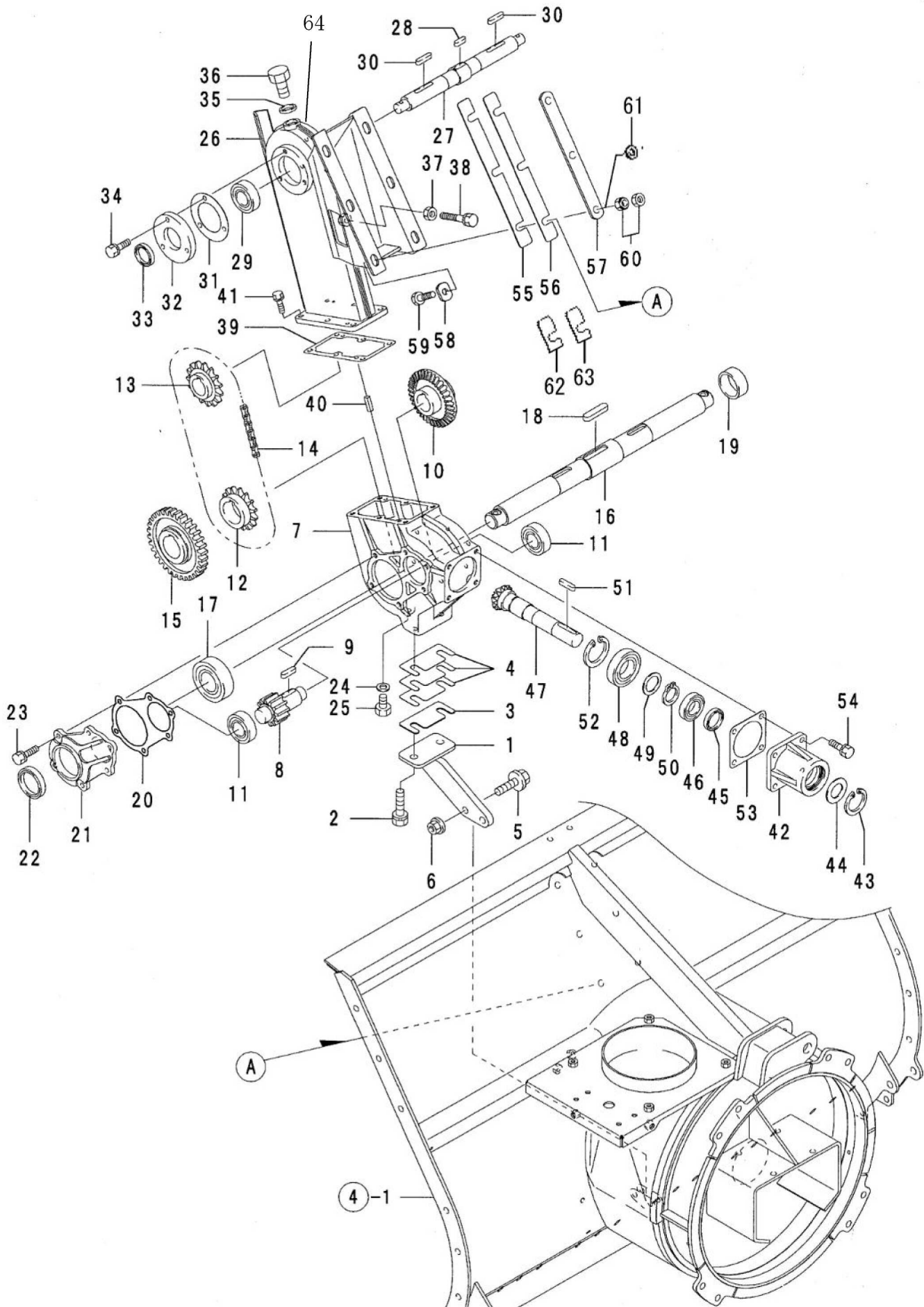


6. スライドシュータ

SW2712

No.	部品番号	部 品 名	個数	備 考
43	34100-B73-800	シュータリンクC COMP	2	
44	33901-B73-800	シュータリンクB	2	
45	94002-08410	フランジ N 8	12	
46	33904-B53-000	段付ホルト	2	
47	94002-08410	フランジ N 8	2	
48	91361-18N0	ホルプラック 18N0	2	
49	33700-B73-800	モーターブラケット COMP	1	適用号機 ~13****
50	33904-B08-000	シュータブーツ	1	
51	34200-B73-800	シュータラック COMP	1	適用号機 ~13****
52	33904-B56-800	オサエプレート	1	
53	93100-0601617	フランジ B 6*16	3	
54	38100-B73-101	モーターカバーA COMP	1	
55	38200-B73-100	モーターカバーB COMP	1	適用号機 ~13****
56	93100-0601217	フランジ B 6*12	5	
57	81100-B53-000	モータJC578VA	1	
58	91217-0601674	6アナサB 6*16	1	
59	93100-0601617	フランジ B 6*16	3	
60	91316-2140	ケーブルバンド CV-140SW	2	
61	33902-B56-001	ギヤ M2*32	1	
62	33903-B56-001	ギヤ M2*18	1	
63	91644-121080	フランジブッシュ 80F-1210	1	
64	94210-25150	ワリピン 2.5*15	1	
65	94101-12010	ミカキW 12	1	
66	94511-09010	Eトメワ 9	1	
67	91358-1202515	コムブッシュ NG-79-N	1	
68	93300-1003017	フランジ B 10*1.25*30	2	
69	91315-C4397	ケーブルクリップ C-4397	1	
70	91310-300	ナイロンバンド PRT3S	1	適用号機 ~11****
71	89901-B72-000	チューブ φ8*100	1	適用号機 ~11****
72	31901-B72-000	旋回モーターシMA	1	適用号機 ~11****
73	31902-B72-000	旋回モーターシMB	1	適用号機 ~11****
74	98310-01024	リング P10A	1	適用号機 ~11****
75	91251-1025601	マルサカネ10*25*6	1	適用号機 ~11****
76	31300-B72-830	旋回モータブラケット	1	適用号機 12****~
77	93100-0801617	フランジ B8*16	3	適用号機 12****~
78	81100-B82-000	モーター8157	1	適用号機 12****~
79	33905-B72-030	旋回モーターギヤ	1	適用号機 12****~
80	93100-0601617	フランジ B6*16	3	適用号機 12****~
81	91314-119P7	ケーブルストラップ 1-19P7	2	適用号機 12****~
82	38902-B72-000	ナイロンホイール	1	適用号機 12****~
83	38200-B72-101	旋回モーターカバーCOMP	1	適用号機 12****~

7. オーガギヤケース

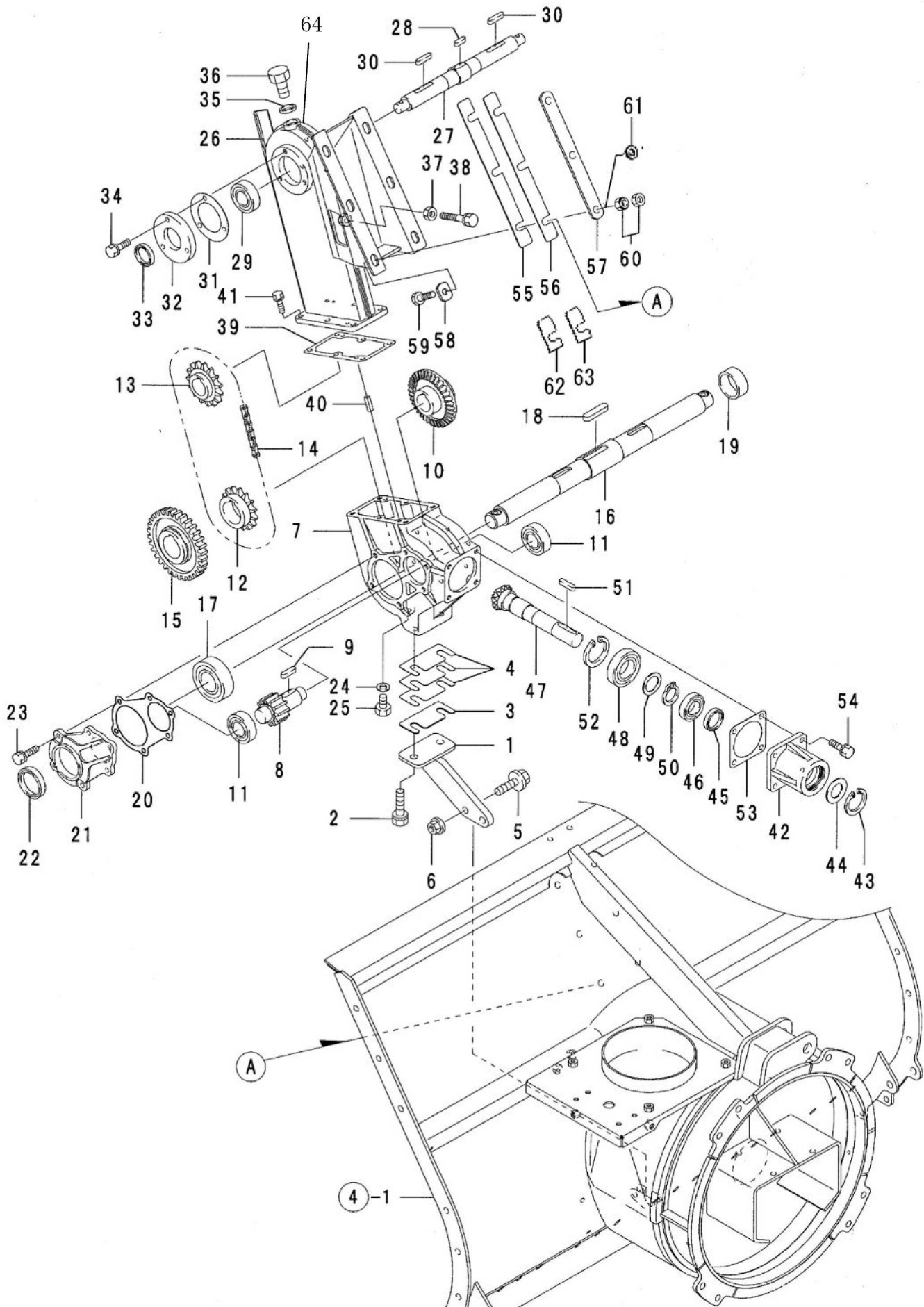


7. オーガギヤケース

SW2712

No.	部品番号	部 品 名	個数	備 考
1	31200-B54-800	ギヤケースサポート COMP	1	
2	91219-1030010	コクタハネブレコート B10*30	2	
3	31907-A71-001	ギヤケースライナ-2.0	1	
4	31908-A71-001	ギヤケースライナ-0.6	3	
5	93300-1003517	フランジ B 10*1.25*35	2	
6	94006-10410	フランジ N 10*1.25	2	
7	31911-A26-700	オーガギヤケース	1	
8	32903-A71-000	平歯車 M3.5*12	1	
9	97115-030241	キー 8*7*30RR	1	
10	32907-A70-001	ベベルギヤ M3*33	1	
11	96100-06205	ベアリング 6205	2	
12	32907-A09-000	スプロケット 40*18(下)	1	
13	32908-A09-000	スプロケット 40*18(上)	1	
14	91911-A26-000	ローラーチェーン 40*78	1	
15	32904-A71-001	平歯車 M3.5*34	1	
16	34901-B56-000	オーガシャフト	1	
17	96100-06207	ベアリング 6207	2	
18	97117-052241	キー 12*8*52RR	1	
19	32909-A09-001	カテー 40*19	1	
20	31903-A71-001	ギヤケースフタハッキン	2	
21	31904-A09-730	オーガギヤケースフタ	2	
22	98251-3505511	シール D355511	2	
23	91219-0825010	コクタハネブレコート B8*25	12	
24	91691-1018202	丸ハッキン 10*18*2	1	
25	92000-1001614	B 10*16	1	
26	31600-A26-806	チェーンケース COMP	1	
27	34901-B18-002	上段ローターシャフト	1	
28	97114-023240	キー 7*7*23RR	1	
29	96100-06205	ベアリング 6205	2	
30	97114-033041	キー 7*7*33S	2	
31	31908-A26-001	上段ローターフタハッキン	2	
32	31909-A26-700	上段ローターフタ	2	
33	98251-2504008	シール D25408	2	
34	91219-0825010	コクタハネブレコート B8*25	6	
35	91902-A53-000	オイルキャップハッキン	1	
36	91901-A53-000	オイルキャップ	1	
37	94003-10412	コクタN 10(2)	1	
38	92201-1006514	コクタB 10*65	1	
39	31902-A71-001	オーガギヤケースハッキン	1	
40	94319-60016	スプリングピン 6*16	2	
41	91219-0825010	コクタハネブレコート B8*25	6	
42	31906-A70-700	入力ハウジング	1	

7. オーガギヤケース



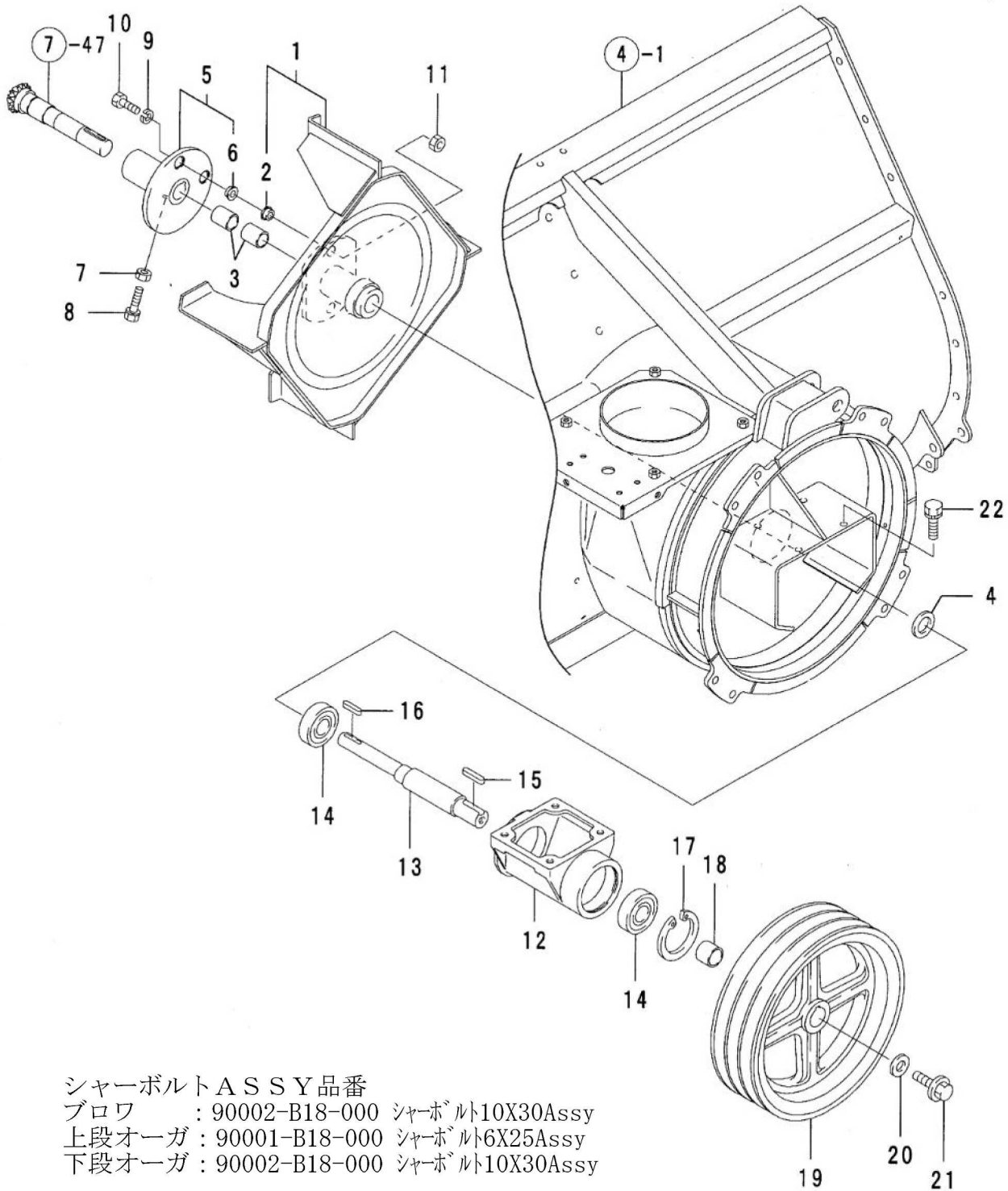
No12とNo15は絵的に逆向きになっている。

7. オーガギヤケース

SW2712

No.	部品番号	部 品 名	個数	備 考
43	94520-45080	C7ナトリ 45	1	
44	31906-A71-000	ボウコバン	1	
45	98251-2504008	シール D25408	1	
46	96100-06005	ベアリング 6005	1	
47	32901-B18-000	ベベルギヤM 3*14	1	
48	96100-06028	ベアリング 60/28	1	
49	32905-A70-000	スラストワッシャ 28*40*2	1	
50	94510-28080	C7ナトリ 28	1	
51	97114-033041	キー 7*7*33S	1	
52	94520-52080	C7ナトリ 52	1	
53	31905-A71-001	入力ハウジングパッキン	1	
54	91219-0825010	コクタハネプレート B8*25	4	
55	31901-B56-001	チェーンケース調整ライナー1.0	2	
56	31902-B56-001	チェーンケース調整ライナー2.0	5	
57	31913-A09-400	アテ座金	2	
58	31901-A58-000	チェーンケース座金	6	
59	92200-1004017	コクタB 10*40(7T	6	
60	91235-10100	ハートロックN 10	6	
61	94101-10010	シキW10	6	
62	31903-B72-000	シムt1	2	
63	31904-B72-000	シムt2	3	
64	91931-090	ギヤオイル #90	0.80	

8. ブロワ



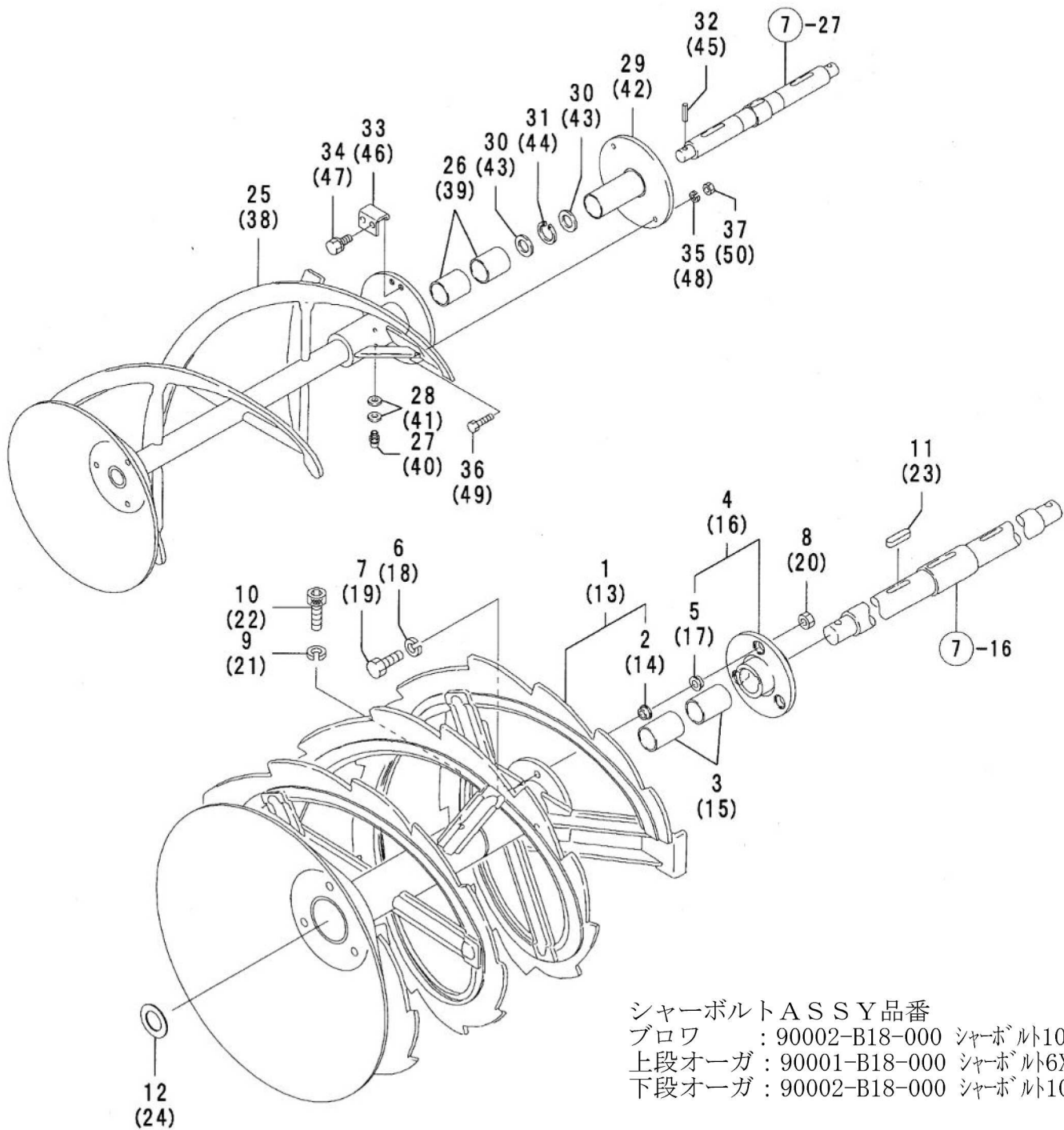
シャーボルトASSY品番
 ブロワ : 90002-B18-000 シャーボルト10X30Assy
 上段オーガ : 90001-B18-000 シャーボルト6X25Assy
 下段オーガ : 90002-B18-000 シャーボルト10X30Assy

8. ブロワ

SW2712

No.	部品番号	部品名	個数	備考
1	36100-A94-809	ブロワ COMP	1	
2	35901-A30-000	オーガシヤブツシュ	2	
3	91646-2530R	ブツシュ BM2530FS	2	
4	34902-A98-001	カテー 25*4.5	1	
5	36200-A94-800	オーガシヨイント COMP	1	
6	35901-A30-000	オーガシヤブツシュ	2	
7	94003-10412	コカタN 10(2)	1	
8	91212-1030147	コカタホシB10*30(120°(7T	1	
9	94111-10012	ハネW 10	1	ブロワシヤピン
10	92001-1003014	B 10*30	1	ブロワシヤピン
11	94001-10412	N 10(2)	1	ブロワシヤピン
12	36901-A91-701	ブロワ軸ハアリングケース	1	90002-B18-000
13	34902-B30-000	ブロワシヤフト	1	シヤホルト10X30ASSY
14	96105-06306	ハアリング 6306UU	2	(10個入)
15	97115-040041	キー 8*7*40S	1	
16	97114-033041	キー 7*7*33S	1	
17	94520-72080	Cアナトメリ 72	1	
18	34903-B30-000	カテー30*24	1	
19	63901-B54-700	Vフーリー 284C-3*30	1	
20	91251-1035451	マルサカネ 10*35*4.5	1	
21	93300-1002017	フランジB 10*1.25*20	1	
22	93000-1002517	コカタハネB 10*25(7T	4	

9. オーガ・ローダ



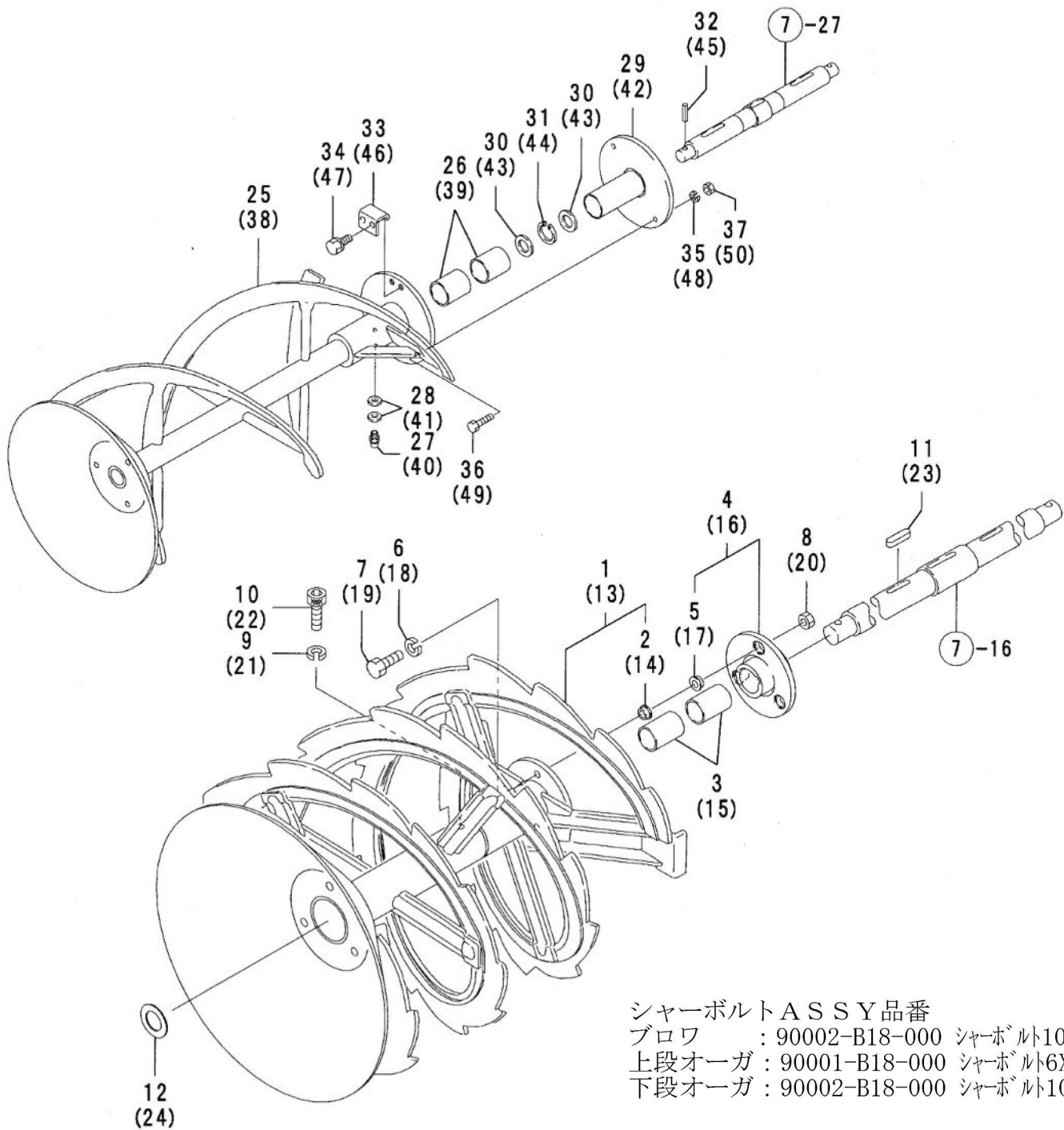
シャーボルト A S S Y 品番
 ブロワ : 90002-B18-000 シャーボルト10X30Assy
 上段オーガ : 90001-B18-000 シャーボルト6X25Assy
 下段オーガ : 90002-B18-000 シャーボルト10X30Assy

9. オーガ・ロータ

SW2712

No.	部品番号	部品名	個数	備考
1	35100-B56-804	下段オーガ`L COMP	1	
2	35901-A30-000	オーガ`シャ-ブ`ツシュ	2	
3	91646-3550R	ブ`ツシュ BM3550FS	2	
4	35500-B72-800	オーガ`シャ-フランジ` COMP	1	
5	35901-A30-000	オーガ`シャ-ブ`ツシュ	3	
6	94111-10012	ハ`ネW 10	1	下段オーガ`シャ-ピン
7	92001-1003014	B 10*30	1	下段オーガ`シャ-ピン
8	94001-10412	N 10(2	1	下段オーガ`シャ-ピン
9	94111-08012	ハ`ネW 8	1	90002-B18-000
10	93900-0803009	67ナB8*30	1	シャ-ボ`ルト10X30ASSY (10個入)
11	97116-040241	キー 10*8*40RR	1	
12	91926-A09-000	スラストワッシャー	1	
13	35200-B56-804	下段オーガ`R COMP	1	
14	35901-A30-000	オーガ`シャ-ブ`ツシュ	2	
15	91646-3550R	ブ`ツシュ BM3550FS	2	
16	35500-B72-800	オーガ`シャ-フランジ` COMP	1	
17	35901-A30-000	オーガ`シャ-ブ`ツシュ	3	
18	94111-10012	ハ`ネW 10	1	下段オーガ`シャ-ピン
19	92001-1003014	B 10*30	1	下段オーガ`シャ-ピン
20	94001-10412	N 10(2	1	下段オーガ`シャ-ピン
21	94111-08012	ハ`ネW 8	1	90002-B18-000
22	93900-0803009	67ナB8*30	1	シャ-ボ`ルト10X30ASSY (10個入)
23	97116-040241	キー 10*8*40RR	1	
24	91926-A09-000	スラストワッシャー	1	
25	35300-B56-800	上段オーガ`L COMP	1	
26	91646-3540R	ブ`ツシュ BM3540FS	2	
27	96381-20000	グ`リースニップ`ル A-MT6*1	1	
28	94101-06010	ミカ`キW 6	2	
29	35100-B18-802	上段シャ-フランジ` COMP	1	
30	91251-1830321	マルサ`カ`ネ 18*30*3.2	2	
31	94520-30080	Cアナトメリ 30	1	
32	94319-60025	スプ`リング`ピン 6*25	1	
33	35903-A09-000	ストップ`パ-	1	
34	93000-0801217	コカ`タハ`ネB 8*12(7T	2	
35	94111-06012	ハ`ネW 6	1	上段オーガ`シャ-ピン
36	92001-0602514	B 6*25	1	上段オーガ`シャ-ピン
37	94001-06412	N 6(2	1	上段オーガ`シャ-ピン
38	35400-B56-800	上段オーガ`R COMP	1	
39	91646-3540R	ブ`ツシュ BM3540FS	2	
40	96381-20000	グ`リースニップ`ル A-MT6*1	1	
41	94101-06010	ミカ`キW 6	2	
42	35100-B18-802	上段シャ-フランジ` COMP	1	

9. オーガ・ローダ



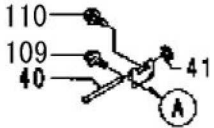
シャーボルト A S S Y 品番
 ブロワ : 90002-B18-000 シャーボルト10X30Assy
 上段オーガ : 90001-B18-000 シャーボルト6X25Assy
 下段オーガ : 90002-B18-000 シャーボルト10X30Assy

9. オーガ・ロータ

SW2712

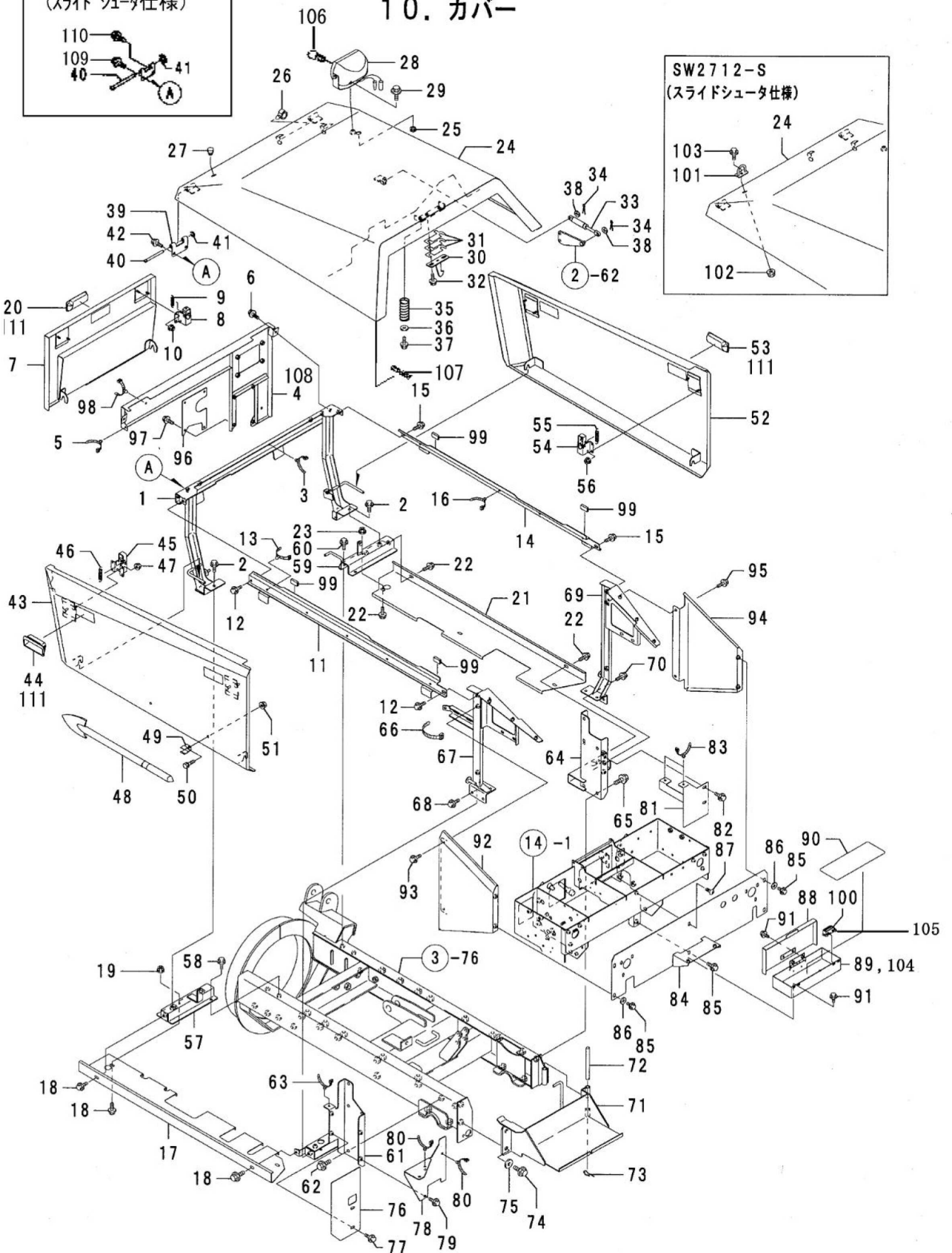
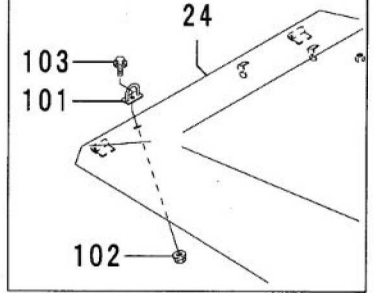
No.	部品番号	部 品 名	個数	備 考
43	91251-1830321	マルザガネ 18*30*3.2	2	
44	94520-30080	Cアトメリ 30	1	
45	94319-60025	スプリングピン 6*25	1	
46	35903-A09-000	ストップ	1	
47	93000-0801217	コクタハネB 8*12(7T)	2	
48	94111-06012	ハネW 6	1	上段オーガシャピン
49	92001-0602514	B 6*25	1	上段オーガシャピン
50	94001-06412	N 6(2	1	上段オーガシャピン 90001-B18-000 シャボルト6X25ASSY (10個入)

SW2712-S
(スライドシュータ仕様)



10. カバー

SW2712-S
(スライドシュータ仕様)

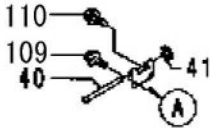


10. カバー

SW2712

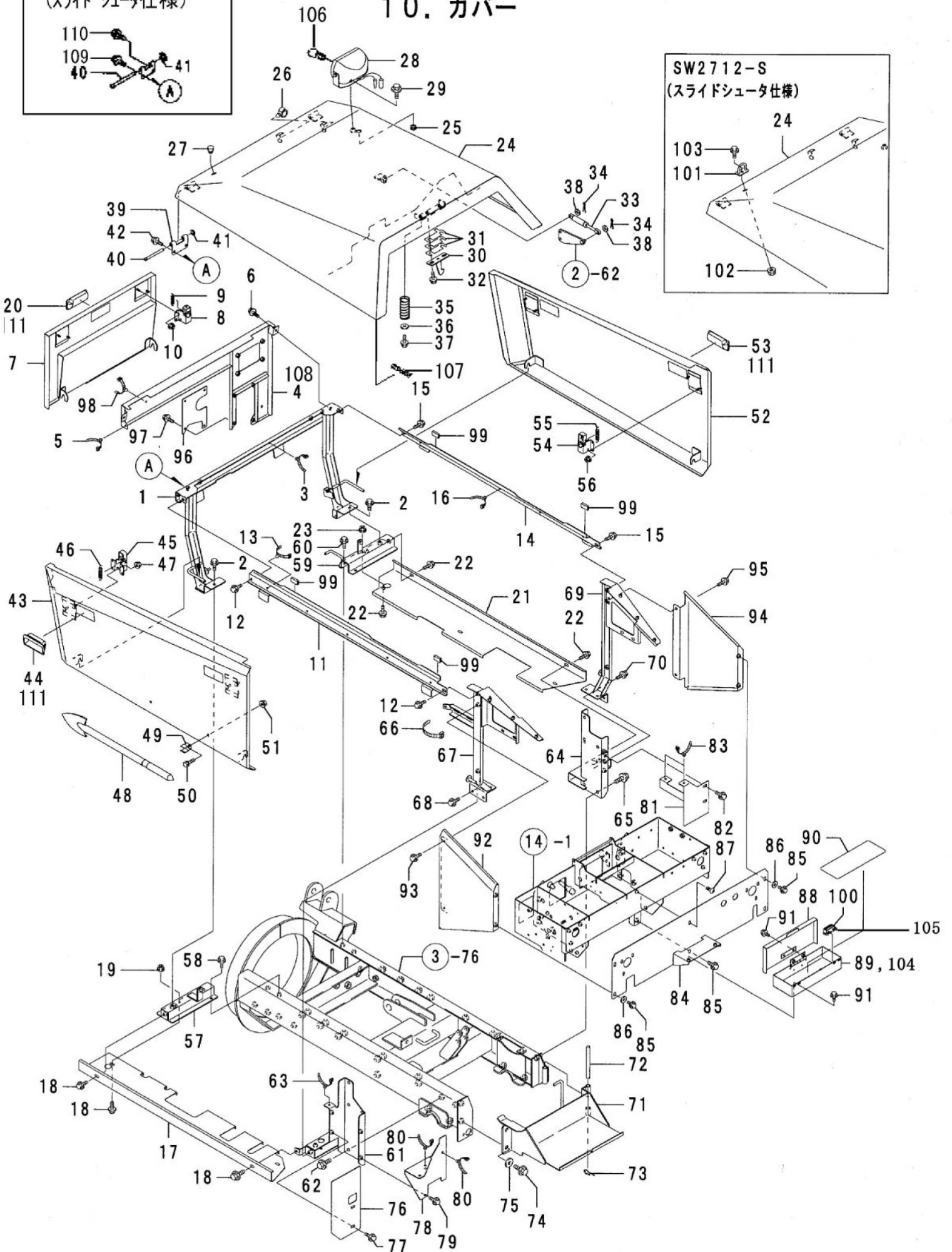
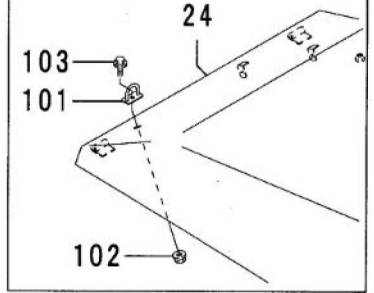
No.	部品番号	部品名	個数	備考
1	48400-B72-801	フロントフレーム COMP	1	
2	93100-0801617	フランジ B 8*16	4	
3	91314-119P7	ケーブルストラップ 1-19P7	2	
4	49100-B72-802	フロントカバー(アッパ) COMP	1	PL部品番号注文 Fig. 21-19 SW2712-Sのみ適用号機: ~13****
5	91314-11W02	ケーブルストラップ 1-1W02	1	
6	93100-0601217	フランジ B 6*12	3	
7	49200-B72-801	フロントカバー(アンダ) COMP	1	
8	49500-B72-000	カバーストップ COMP	2	
9	91602-B18-002	コイルスプリング 9.5*42	2	
10	94002-06410	フランジ N 6	4	
11	47100-B72-800	サイドフレームL COMP	1	
12	93100-0801617	フランジ B 8*16	2	
13	91314-119P7	ケーブルストラップ 1-19P7	1	
14	47200-B72-800	サイドフレームR COMP	1	
15	93100-0801617	フランジ B 8*16	2	
16	91314-119P7	ケーブルストラップ 1-19P7	3	
17	48903-B72-800	アンダカバー-L	1	PL部品番号注文 Fig. 21-15
18	93100-0801617	フランジ B 8*16	4	
19	94002-08410	フランジ N 8	2	
20	48901-B69-000	埋込み取手 AP-197-1-2	1	適用号機 ~14****
21	48904-B72-801	アンダカバー-R	1	PL部品番号注文 Fig. 21-16
22	93100-0801617	フランジ B 8*16	5	
23	94002-08410	フランジ N 8	3	
24	48100-B74-102	ボンネット COMP	1	
25	91351-1081020	ゴムパッキン BSB-21	1	
26	91315-C4397	ケーブルクリップ C-4397	2	
27	91361-18N0	ホルプ ラク 18N0	1	SW2712
28	91820-0181003	ライト(黒)角. 18W. ナイトビーム	1	
29	93300-1002017	フランジ B 10*1.25*20	1	
30	76800-B56-800	フック COMP	1	
31	31902-B18-000	シム	3	
32	93100-0801617	フランジ B 8*16	2	
33	40001-B18-000	ガスダンパー 084603	1	
34	94210-25150	リヒン 2.5*15	2	
35	91603-B18-000	ボンネットスプリング	1	
36	94101-06015	ダイヤル W 6	1	
37	93100-0601617	フランジ B 6*16	1	
38	94101-08010	ミガキ W 8	2	
39	49901-B72-801	ボンネットヒンジ	2	
40	49902-B72-000	ヒンジピン	2	
41	94511-07010	Eトマ 7	2	
42	93100-0802017	フランジ B 8*20	4	

SW2712-S
(スライドシュータ仕様)



10. カバー

SW2712-S
(スライドシュータ仕様)

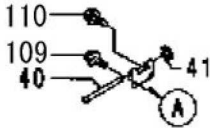


10. カバー

SW2712

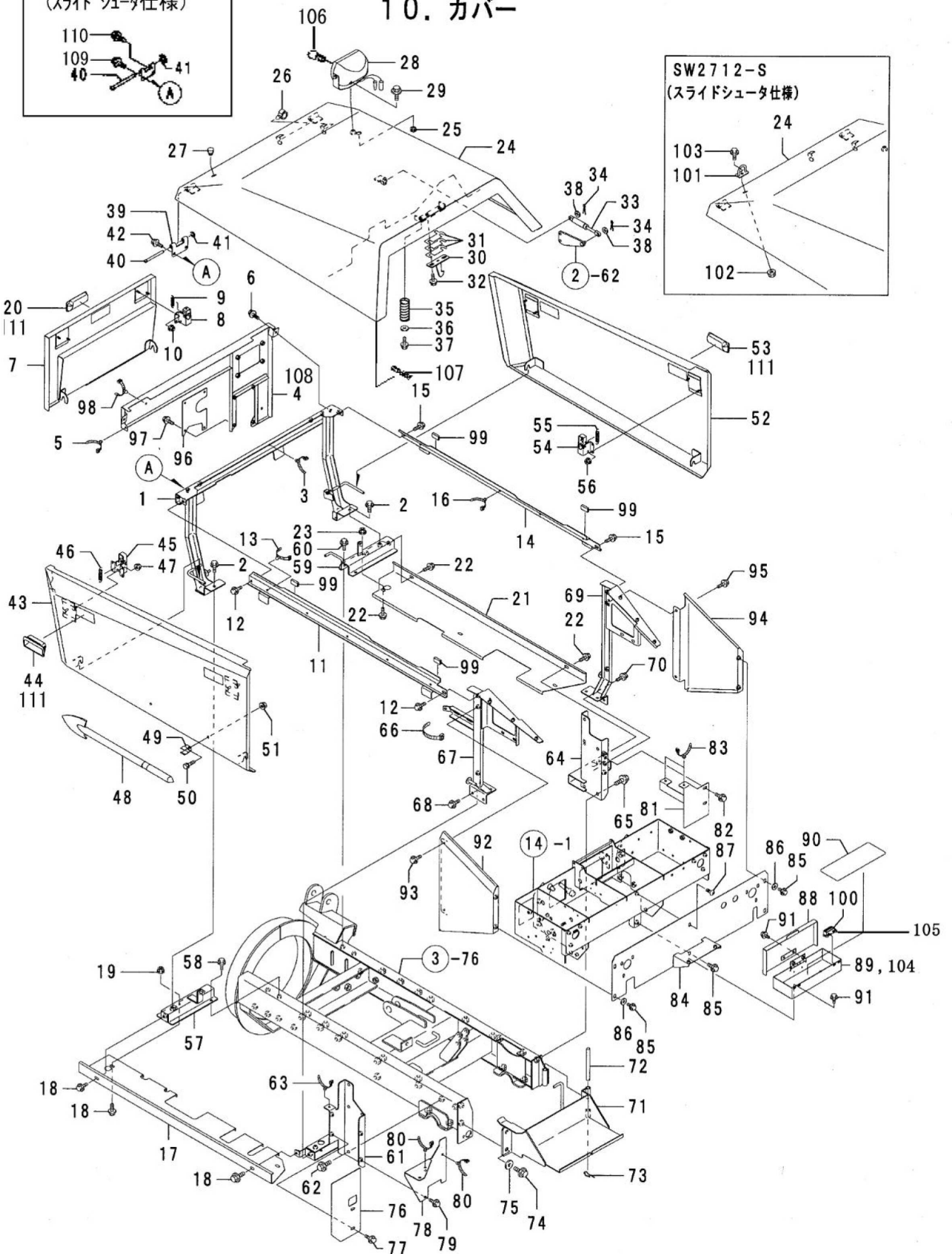
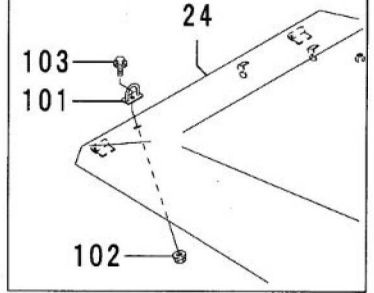
No.	部品番号	部 品 名	個数	備 考
43	49300-B72-101	サイドカバー-L COMP	1	
44	48901-B69-000	埋込み取手 AP-197-1-2	2	適用号機 ~14****
45	48800-B65-000	サイドカバーストップ COMP	2	
46	91602-B18-002	コイルスプリング 9.5*42	2	
47	94002-06410	フランジ N 6	4	
48	39901-B51-000	雪かき棒	1	
49	39902-A65-001	止め金具	2	
50	92200-0801617	コイルスプリング 8*16(7T)	2	
51	94002-08410	フランジ N 8	2	
52	49400-B72-101	サイドカバー-R COMP	1	
53	48901-B69-000	埋込み取手 AP-197-1-2	2	適用号機 ~14****
54	48800-B65-000	サイドカバーストップ COMP	2	
55	91602-B18-002	コイルスプリング 9.5*42	2	
56	94002-06410	フランジ N 6	4	
57	48200-B72-800	カバーステー-L COMP	1	
58	93100-0801617	フランジ B 8*16	2	
59	48300-B72-800	カバーステー-R COMP	1	
60	93100-0801617	フランジ B 8*16	2	
61	41200-B72-801	パネルブラケットL COMP	1	
62	93300-1002517	フランジ B 10*1.25*25	2	
63	91314-119P7	ケーブルストラップ 1-19P7	1	
64	41300-B72-801	パネルブラケットR COMP	1	
65	93300-1002517	フランジ B 10*1.25*25	2	
66	91311-250	リヒートタイ RF250	1	
67	48500-B72-802	カバーフレームリヤL COMP	1	
68	93100-0801617	フランジ B 8*16	2	
69	48600-B72-802	カバーフレームリヤR COMP	1	
70	93100-0801617	フランジ B 8*16	2	
71	41400-B56-802	バッテリーケース COMP	1	
72	91262-121400	プレスピン 12*140	1	
73	94251-120111	スナップピン A12*2.6	1	
74	93300-1002517	フランジ B 10*1.25*25	2	
75	94101-10015	ダイマルW 10	2	
76	48905-B72-800	リヤカバー-FL	1	
77	93100-0801617	フランジ B 8*16	2	
78	48906-B72-800	リヤカバー-RL	1	
79	93100-0801617	フランジ B 8*16	2	
80	91314-119P7	ケーブルストラップ 1-19P7	2	
81	49800-B56-800	リヤカバー-RR COMP	1	
82	93100-0801617	フランジ B 8*16	2	
83	91314-11W02	ケーブルストラップ 1-1W02	2	
84	49700-B74-101	リヤカバー COMP	1	

SW2712-S
(スライドシュータ仕様)



10. カバー

SW2712-S
(スライドシュータ仕様)

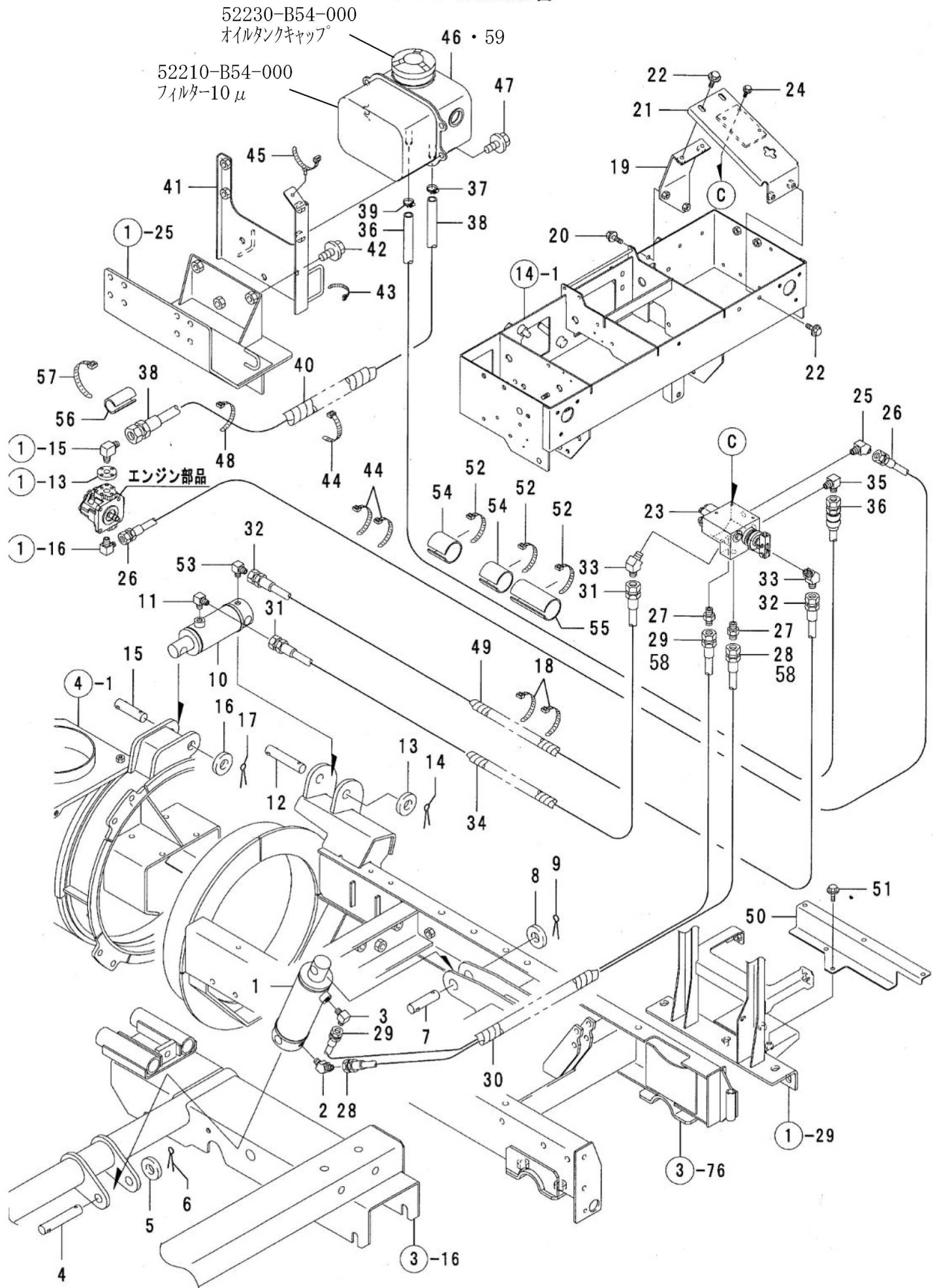


10. カバー

SW2712


No.	部品番号	部 品 名	個数	備 考
85	93100-0801617	フランジ [°] B 8*16	5	
86	94101-08015	ダイヤル ^W 8	4	
87	93400-0801614	トラスコネジ [°] 8*16	1	
88	42200-B72-800	ツールボックスカバー COMP	1	
89	42100-B72-800	ツールボックス COMP	1	適用号機 ~10**** (No.104 代替可能)
90	42901-B53-000	ゴムシート	1	
91	93100-0601217	フランジ [°] B 6*12	4	
92	48700-B72-101	リヤサイトカバー ^L COMP	1	
93	93100-0801617	フランジ [°] B 8*16	2	
94	48800-B72-101	リヤサイトカバー ^R COMP	1	
95	93100-0801617	フランジ [°] B 8*16	2	
96	48907-B72-800	フロントガードプレート	1	
97	93100-0601217	フランジ [°] B 6*12	4	
98	91315-C1E50	ケーブルクリップ [°] C-1E50	1	SW2712
99	48903-B53-000	玉子溝ゴム 12*25	4	
100	42901-B72-000	マグネットキャッチC-931	2	適用号機 ~10****
101	42100-B56-801	ハーネスクランプ COMP	1	SW2712-S
102	94002-08410	フランジ [°] N 8	1	SW2712-S
103	93100-0801617	フランジ [°] B 8*16	1	SW2712-S
104	42100-B72-831	ツールボックス COMP	1	適用号機 11****~
105	42901-B72-000	マグネットキャッチ C-931	1	適用号機 11****~
106	91821-007	電球12V18WS25BA15S	1	
107	91360-12040	NクロメットTH12(40)	2	
108	49600-B73-800	フロントカバー(アッパ) COMP	1	SW2712-Sのみ適用号機 14****~
109	93400-0802014	トラスコネジ [°] 8*20	1	SW2712-S 適用号機 14****~
110	93100-0802017	フランジホルト [°] 8*20	3	SW2712-S 適用号機 14****~
111	48901-B69-030	埋込み取手AP-197-1-3	5	適用号機 15****~

11. 油圧配管

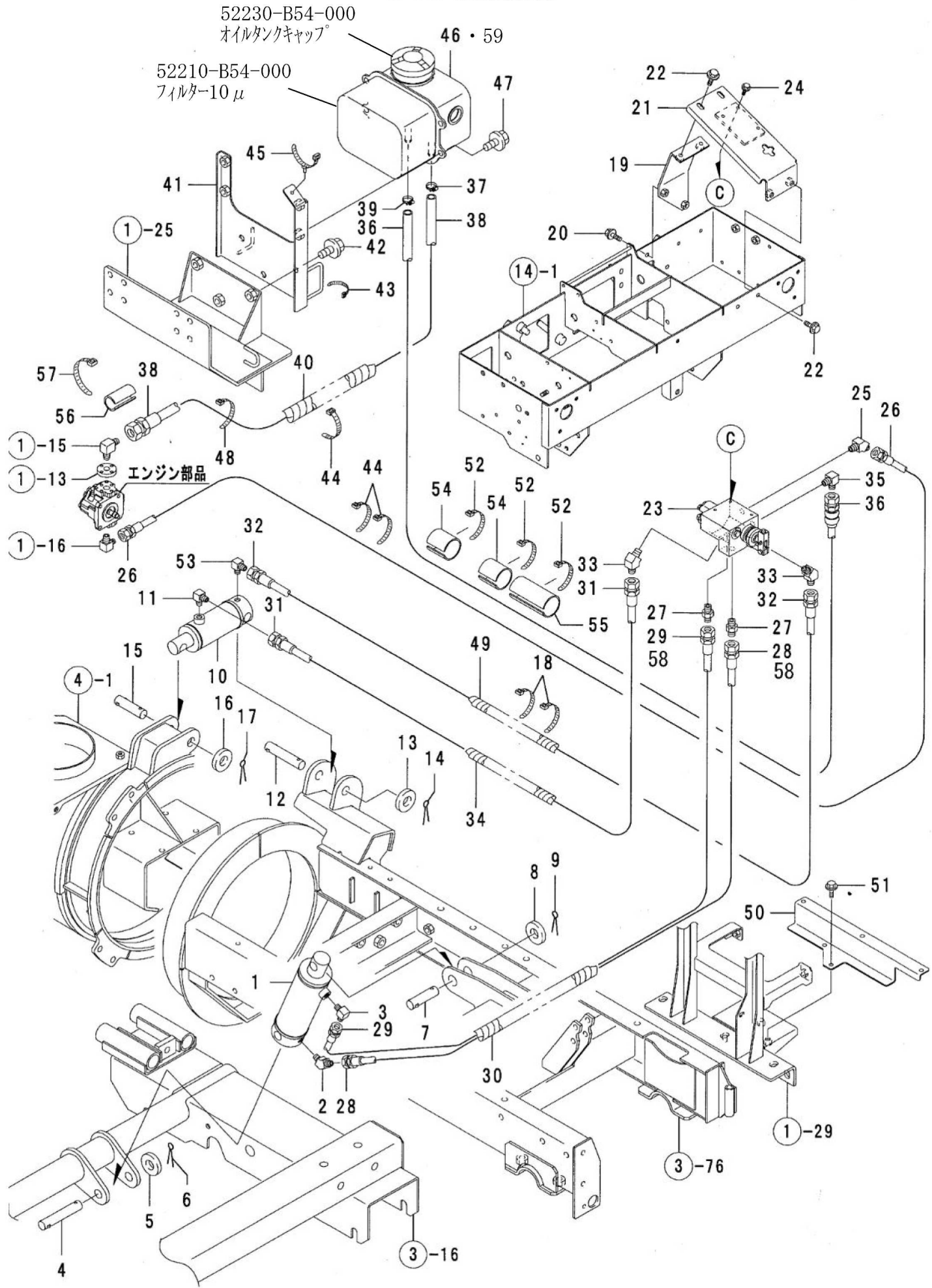


11. 油圧配管

SW2712

No.	部品番号	部 品 名	個数	備 考
1	50001-B56-000	復動油圧シリンダ - φ60*115	1	
2	51901-B53-001	ホリ付45° エルボ	1	
3	91551-3022004	90° エルボ 302204	1	
4	91261-201101	耳付ピン 20*110	1	
5	94101-20010	シグキW 20	1	
6	94210-40400	ワピン 4*40	1	
7	91261-200751	耳付ピン 20*75	1	
8	94101-20010	シグキW 20	1	
9	94210-40400	ワピン 4*40	1	
10	50002-B56-000	復動油圧シリンダ - φ50*60	1	
11	91551-3022004	90° エルボ 302204	1	
12	91261-201001	耳付ピン 20*100	1	
13	94101-20010	シグキW 20	1	
14	94210-40400	ワピン 4*40	1	
15	91261-200851	耳付ピン 20*85	1	
16	94101-20010	シグキW 20	1	
17	94210-40400	ワピン 4*40	1	
18	91311-140	リポートタイ RF140	2	
19	51200-B51-800	バルブベースブラケット COMP	1	
20	93100-0801617	フランジB 8*16	2	
21	51100-B74-800	バルブベース COMP	1	
22	93100-0801617	フランジB 8*16	4	
23	50001-B53-000	バルブ DCV1	1	購入可能部品 : 168561-01220 
24	93100-0602017	フランジB 6*20	3	
25	91551-3024004	45° エルボ 302404	1	
26	91545-2212533	油圧ホースSPL 2分*1250	1	
27	91551-3002004	アダプタ 3002F04	2	
28	91545-2214333	油圧ホースSPL 2分*1430	1	適用号機 ~14****
29	91545-2216033	油圧ホースSPL 2分*1600	1	適用号機 ~14****
30	91382-2205001	コルゲート 22*500	1	
31	91545-2216533	油圧ホースSPL 2分*1650	1	
32	91545-2215833	油圧ホースSPL 2分*1580	1	
33	91551-3024004	45° エルボ 302404	2	
34	91382-1506001	コルゲート15×600	1	
35	51903-B53-001	90° エルボ PT1/4*PF1/2	1	
36	57100-B74-000	油圧ホース1170	1	
37	91323-019	自在バンド 19	1	
38	57100-B54-001	油圧ホース600	1	
39	91323-019	自在バンド 19	1	
40	91382-2204001	コルゲート 22*400	1	
41	51100-B56-801	油圧オイルタンクステー COMP	1	
42	93300-1202017	フランジB 12*1.25*20	3	

11. 油圧配管

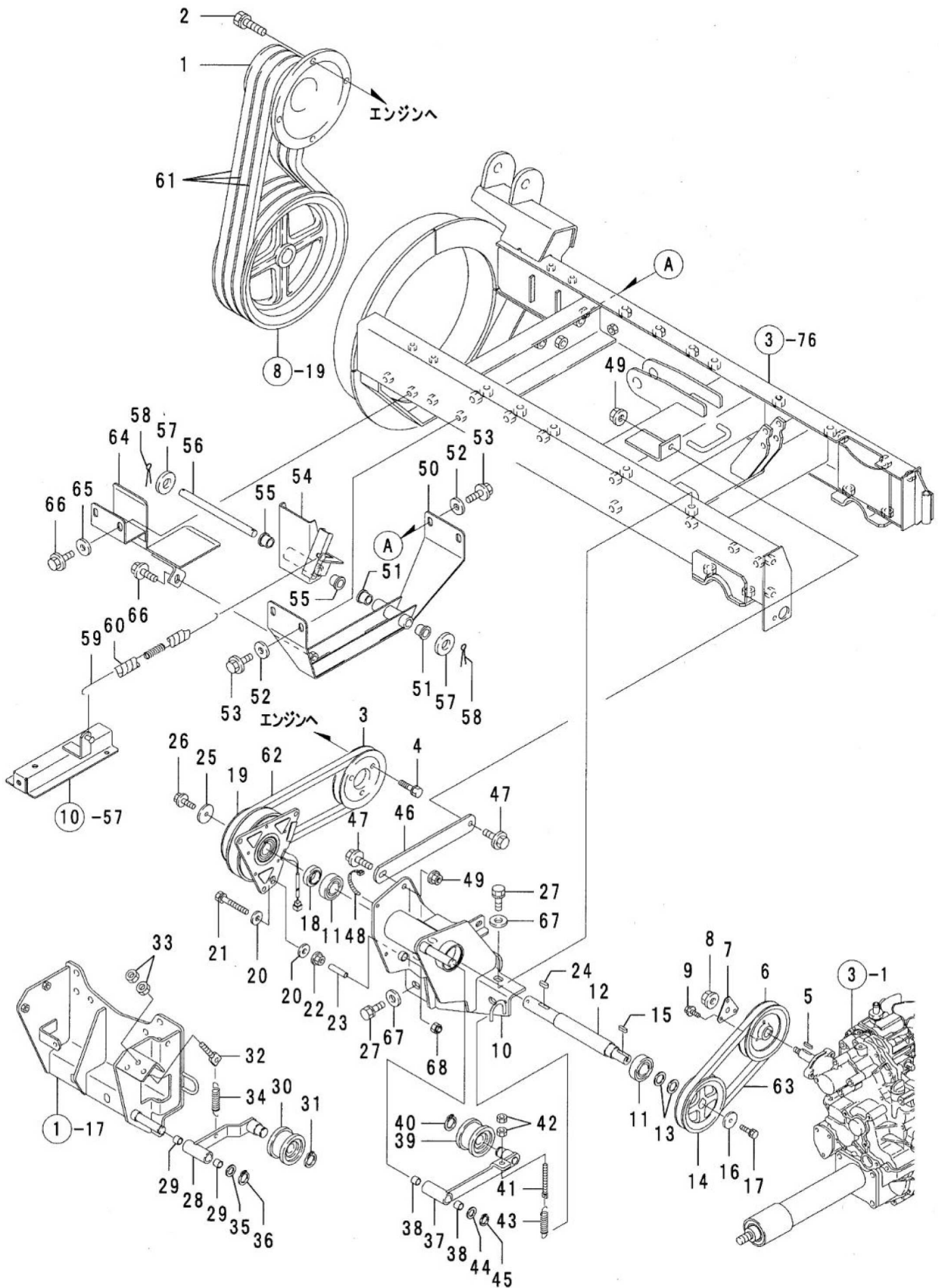


11. 油圧配管

SW2712

No.	部品番号	部 品 名	個数	備 考
43	91311-140	リヒートタイ RF140	1	
44	91311-250	リヒートタイ RF250	3	
45	91314-119P7	ケーブルストラップ 1-19P7	1	
46	52200-B54-000	オイルタンク	1	
47	93300-1202017	フランジ B 12*1.25*20	4	
48	91311-250	リヒートタイ RF250	1	
49	91382-1505001	コルゲート15×500	1	
50	52901-B74-801	ホースステー	1	
51	93100-0801617	フランジ B 8*16	2	
52	91311-250	リヒートタイ RF250	3	
53	67901-A64-001	シボリ付90° エルボ	1	
54	53901-B74-000	コム150*50*3	2	
55	53902-B74-000	コム150*100*3	1	
56	21905-B18-000	コム150*50*3.0	1	
57	91311-250	リヒートタイ RF250	1	
58	91541-2314533	油圧ホース2分*1450	2	適用号機 15****~
59	91951-20032	タービンオイル VG32	3.40	

12. 動力伝達 (1)

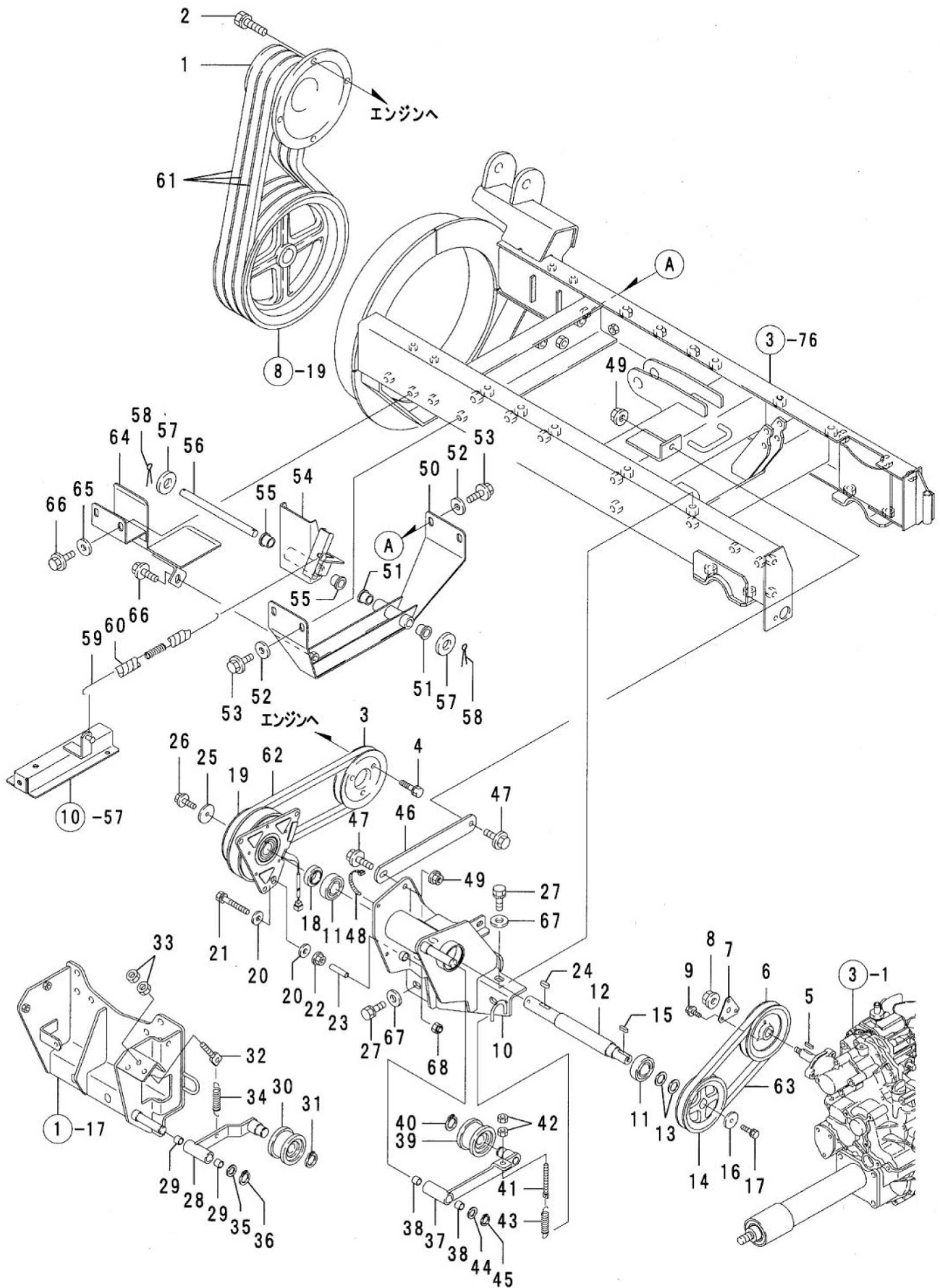


12. 動力伝達 (1)

SW2712

No.	部品番号	部品名	個数	備考
1	02901-B54-700	エンジンプーリー(ブロー)	1	
2	93000-1203017	コクタハネB 12*30(7T)	4	
3	02902-B54-700	エンジンプーリー(走行)	1	
4	93000-1003017	コクタハネB 10*30(7T)	3	
5	97112-022241	キー 5*5*22RR	1	
6	63902-B54-700	HST入力プーリー	1	
7	16901-B54-800	フィキシングプレート	1	
8	94006-10410	フランジ N 10*1.25	1	
9	93100-0601617	フランジ B 6*16	3	
10	61100-B54-833	走行テンションベアース COMP	1	
11	96105-06205	ベアリング 6205UU	2	
12	64901-B54-033	カウンタシャフト	1	
13	91251-2030231	マルザガネ 20*30*2.3	2	
14	63902-B18-700	Vプーリー 113B*20	1	
15	97113-020041	キー 6*6*20S	1	
16	91251-0835451	マルザガネ 8*35*4.5	1	
17	91219-0825010	コクタハネレコート B8*25	1	
18	64902-B54-002	カウンタシャフトカバー	1	
19	67100-B54-000	電磁クラッチ COMP	1	52600400 シロ.1 52600500 シロ.3
20	94101-08015	ダイマルW 8	2	
21	92201-0805517	コクタB8×55(7T)	1	
22	94002-08410	フランジ N 8	1	
23	91544-0730030	ガソリンチューブ 7.3*30	1	
24	97114-020041	キー 7*7*20S	1	
25	91251-0840451	マルザガネ 8*40*4.5	1	
26	91219-0825010	コクタハネレコート B8*25	1	
27	93000-1203017	コクタハネB 12*30(7T)	5	
28	66200-B54-800	走行テンションアームA COMP	1	
29	91646-1512R	ブッシュ BM1512FS	2	
30	91615-20704243	テンションプーリー 70TB2 (3個)	1	
31	94510-20080	シフトメア 20	1	
32	65901-A09-001	テンション調整ネジ	1	
33	94003-08412	コクタN 8(2)	2	
34	91601-A32-001	テンションスプリング	1	
35	91251-1525231	マルザガネ 15*25*2.3	1	
36	94510-15080	シフトメア 15	1	
37	66300-B54-801	走行テンションアームB COMP	1	
38	91646-1512R	ブッシュ BM1512FS	2	
39	91615-20704243	テンションプーリー 70TB2 (3個)	1	
40	94510-20080	シフトメア 20	1	
41	66906-M65-030	テンションロッド	1	
42	94003-08412	コクタN 8(2)	2	

12. 動力伝達 (1)

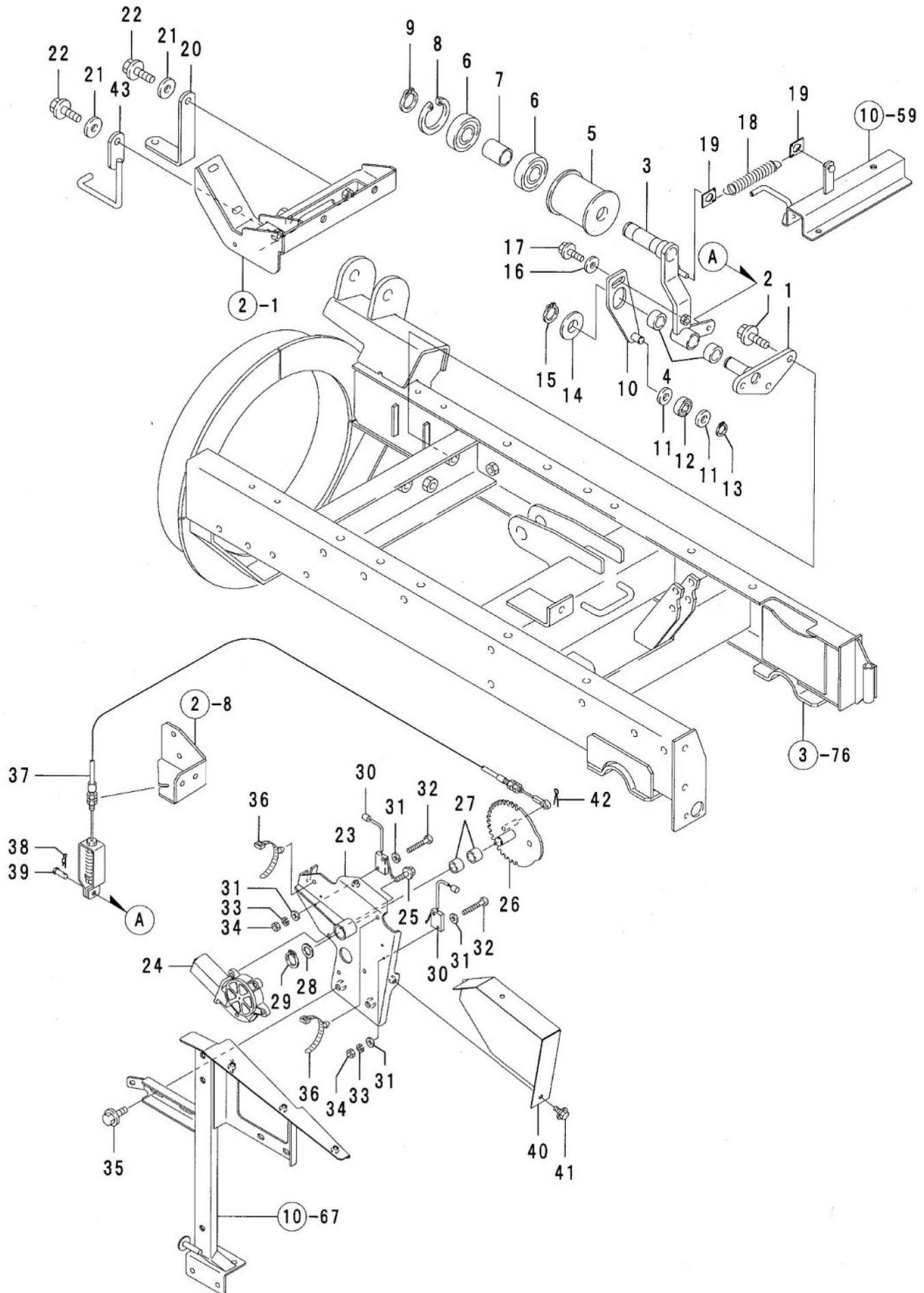


12. 動力伝達 (1)

SW2712

No.	部品番号	部 品 名	個数	備 考
43	91601-A32-001	テンションスプ リング	1	
44	91251-1525231	マルザカネ 15*25*2.3	1	
45	94510-15080	Cジクトメリ 15	1	
46	61901-B54-800	テンションベースサポート	1	
47	93300-1002517	フランジ B 10*1.25*25	2	
48	91311-140	リヒートタイ RF140	1	
49	94006-10410	フランジ N 10*1.25	2	
50	65100-B54-802	ブレーキブレーケット COMP	1	
51	91644-151580	フランジブッシュ 80F-1515	2	
52	94101-10015	ダイマルW 10	4	
53	93300-1002017	フランジ B 10*1.25*20	4	
54	65100-B56-802	プロワブレーキ COMP	1	
55	91644-151580	フランジブッシュ 80F-1515	2	
56	65901-B54-000	プロワブレーキピン 15*195	1	
57	94101-16010	ミカキW 16	2	
58	94210-30300	ワリピン 3*30	2	
59	66901-B54-030	ブレーキスプ リング	1	
60	91580-1501501	プログラマー 15*150	1	
61	91652-0809051	W800ヘルト SC51	3	
62	91652-0808037	W800ヘルト SB37	1	
63	91652-0808033	W800ヘルト SB33	1	
64	65600-B54-800	プロワヘルトストップハーク COMP	1	
65	94101-10015	ダイマルW 10	2	
66	93300-1002017	フランジ B 10*1.25*20	3	
67	94101-12010	ミカキW 12	5	
68	91233-084110	Uナット 8	1	

13. 動力伝達 (2)

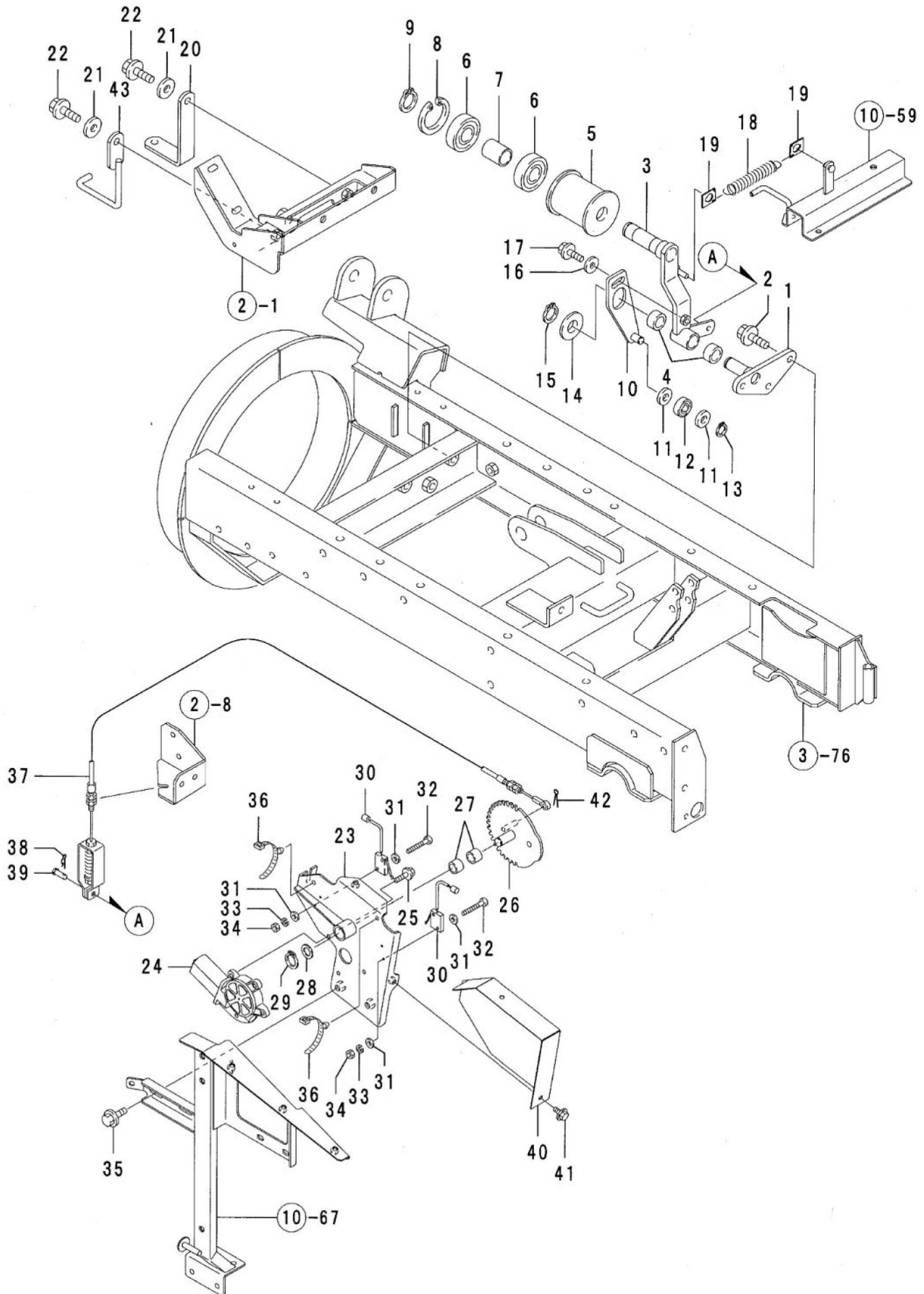


13. 動力伝達 (2)

SW2712

No.	部品番号	部 品 名	個数	備 考
1	66400-B18-802	プロテクションシャフト COMP	1	
2	93300-1002517	フランジ B 10*1.25*25	3	
3	66100-B54-802	除雪クラッチアーム COMP	1	
4	91646-2015R	ブッシュ BM2015FS	2	
5	91614-6272823	テンションプーリ 72-3	1	
6	96105-06305	ベアリング 6305UU	2	
7	66901-B18-000	カラー 25*40	1	
8	94520-62080	C7ナット 62	1	
9	94510-25080	C7ナット 25	1	
10	65300-B56-801	ブレーキカム COMP	1	
11	94101-12010	ミカキW 12	2	
12	96105-06201	ベアリング 6201UU	1	
13	94510-12080	C7ナット 12	1	
14	94101-20010	ミカキW 20	1	
15	94510-20080	C7ナット 20	1	
16	94101-08015	ダイマルW 8	1	
17	93100-0802517	フランジ B 8*25	1	
18	66902-B53-000	テンションリターンスプ リング	1	
19	66903-B53-800	スプリングフック	2	
20	65901-B72-800	プロペラベルトストップ	1	
21	94101-10015	ダイマルW 10	2	
22	93300-1002017	フランジ B 10*1.25*20	2	
23	66500-B53-801	電動クラッチペー ス COMP	1	
24	81100-B53-000	モータJC578VA	1	
25	93100-0601617	フランジ B 6*16	3	
26	66600-B53-801	クラッチキヤ COMP	1	
27	91647-1515	ブッシュ 77B-1515	2	
28	91251-1525231	マルザカネ 15*25*2.3	1	
29	94510-15080	C7ナット 15	1	
30	83100-B10-000	ショートセンカイスイッチ	2	
31	94101-03010	ミカキW3	8	
32	93500-0302014	ナベコネジ 3*20	4	
33	94111-03012	ハネW3	4	
34	94001-03412	N3(2)	4	
35	93100-0801617	フランジ B 8*16	2	
36	91314-119P7	ケーブルストラップ 1-19P7	2	
37	77100-B56-001	除雪クラッチワイヤ	1	
38	94251-080111	ストップピン A8*1.8	1	
39	94330-0802210	マルアタマピン 8*22	1	
40	68901-B53-800	電動クラッチカバー	1	
41	93100-0601217	フランジ B 6*12	2	
42	94210-25150	リヒソ 2.5*15	1	

13. 動力伝達 (2)

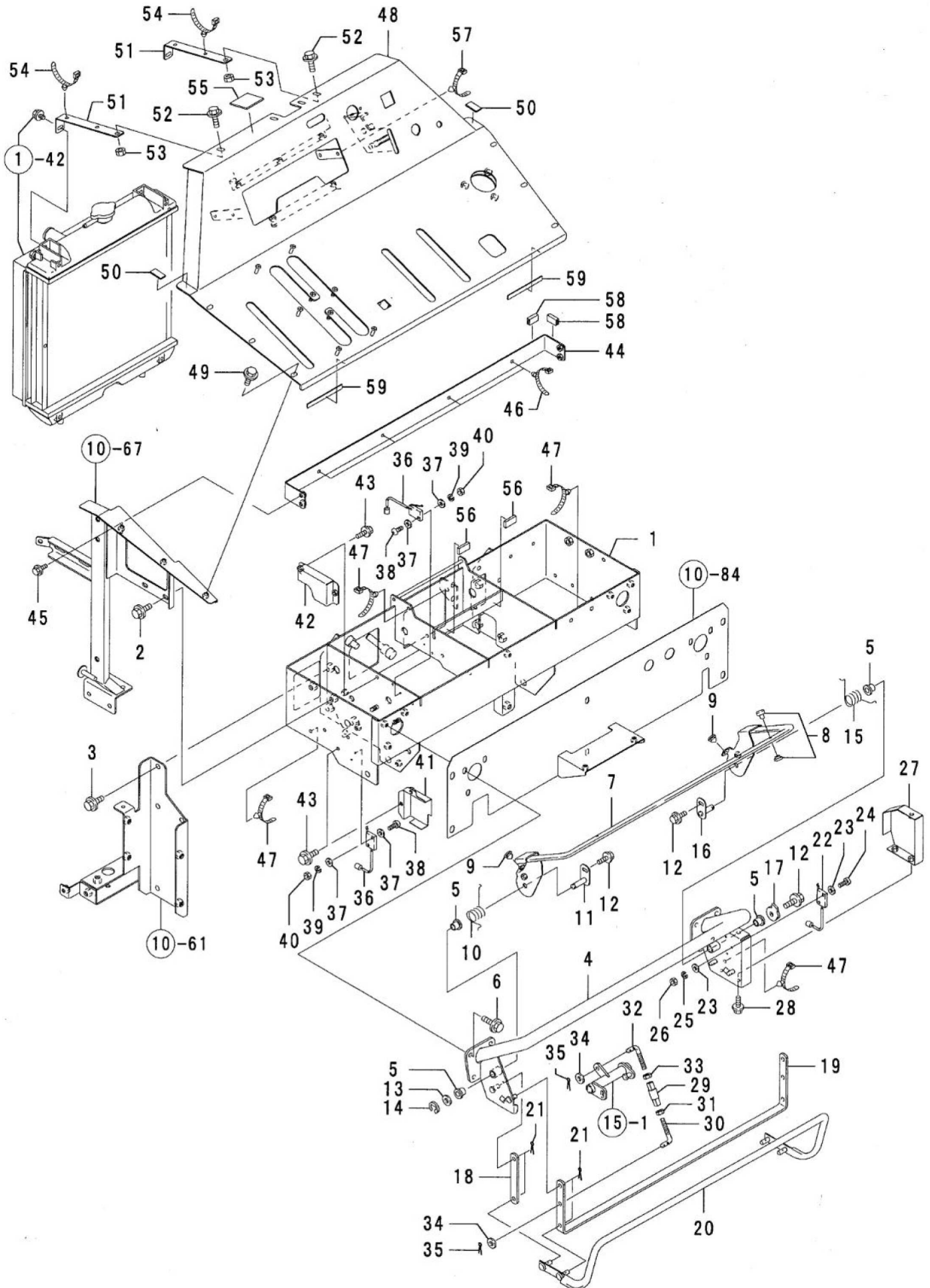


13. 動力伝達 (2)

SW2712

No.	部品番号	部 品 名	個数	備 考
43	65800-B54-800	ベルトストップ-L COMP	1	

14. パネル・ハンドル

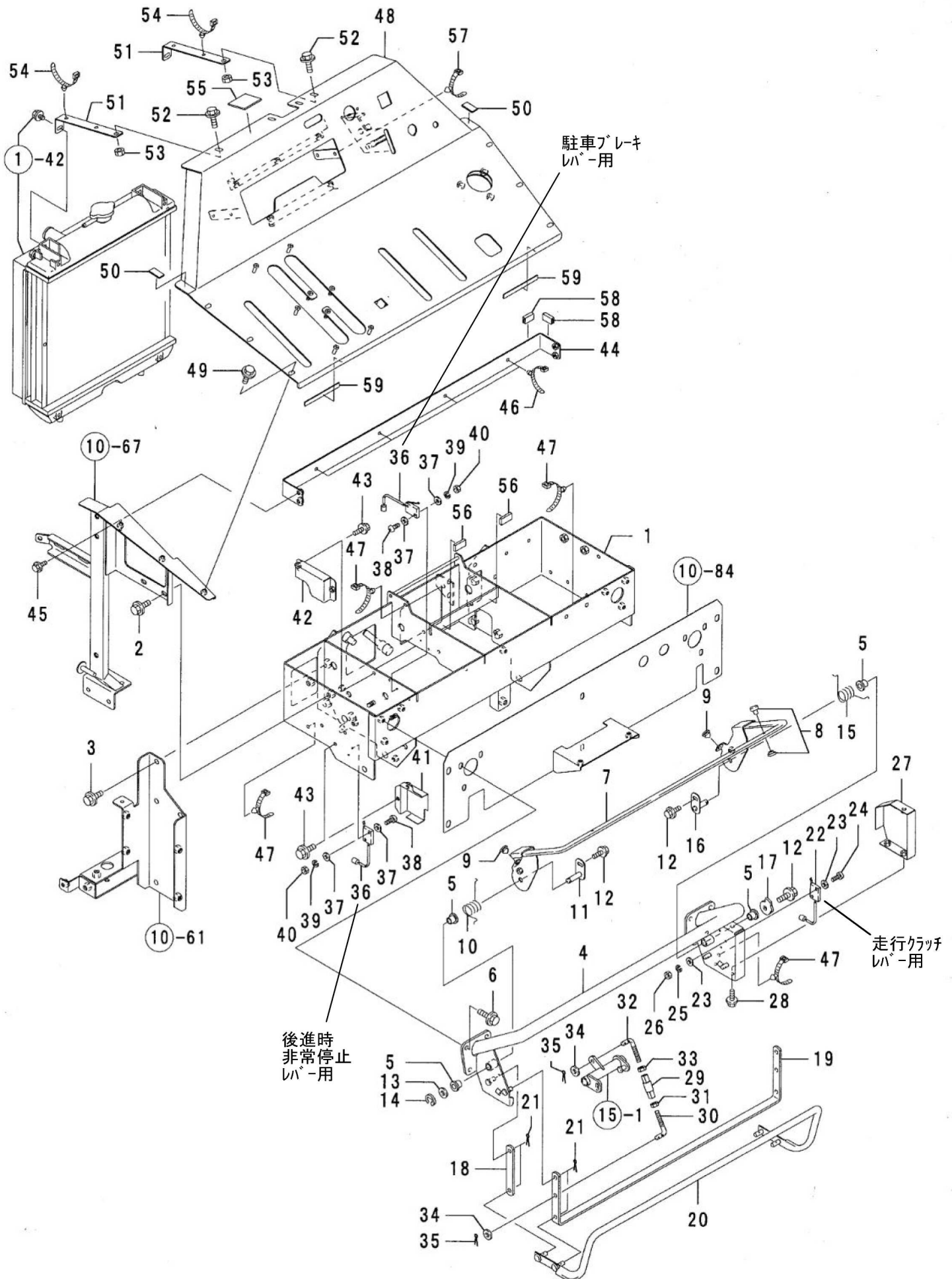


14. パネル・ハンドル

SW2712

No.	部品番号	部 品 名	個数	備 考
1	72200-B74-801	コントロールボックス COMP	1	
2	93100-0801617	フランジ B 8*16	4	
3	93300-1002017	フランジ B 10*1.25*20	6	
4	72400-B56-801	ハンドル COMP	1	
5	91644-101080	フランジブッシュ 80F-1010	4	
6	93100-0802017	フランジ B 8*20	6	
7	73100-B56-002	メインラッチレバー COMP	1	
8	71902-B28-000	リベット	2	
9	91701-A41-000	クローメットφ6	2	
10	72901-B56-001	リターンスプリング L	1	
11	74600-B56-000	レバーピンB COMP	1	
12	93100-0601217	フランジ B 6*12	3	
13	94101-10010	ミカキW 10	1	
14	94511-08010	Eトメワ 8	1	
15	72902-B56-001	リターンスプリング R	1	
16	74500-B56-001	レバーピンA COMP	1	
17	74903-B56-800	スイッチカム B	1	
18	73909-B43-800	レバーリンク100	2	
19	73901-B56-800	非常停止レバーB	1	
20	73600-B56-800	非常停止レバーA COMP	1	
21	94210-25150	ワリピン 2.5*15	8	
22	83100-B10-000	シュートセンカイスイッチ	1	
23	94101-03010	ミカキW3	4	
24	93500-0302014	ナベコネジ 3*20	2	
25	94111-03012	ハネW3	2	
26	94001-03412	N3(2	2	
27	78400-B56-801	スイッチカバーD COMP	1	
28	93100-0601217	フランジ B 6*12	3	
29	76902-B50-800	リンク 50	1	
30	74904-B56-000	調整ロッド L	1	
31	91231-0841210	コクタヒタリN 8(2	1	
32	74905-B56-000	調整ロッド R	1	
33	94002-08410	フランジ N 8	1	
34	94101-08010	ミカキW 8	2	
35	94210-25150	ワリピン 2.5*15	2	
36	83100-B10-000	シュートセンカイスイッチ	2	
37	94101-03010	ミカキW3	8	
38	93500-0302014	ナベコネジ 3*20	4	
39	94111-03012	ハネW3	4	
40	94001-03412	N3(2	4	
41	78100-B54-800	スイッチカバーA COMP	1	
42	78300-B56-800	スイッチカバーC COMP	1	

14. パネル・ハンドル

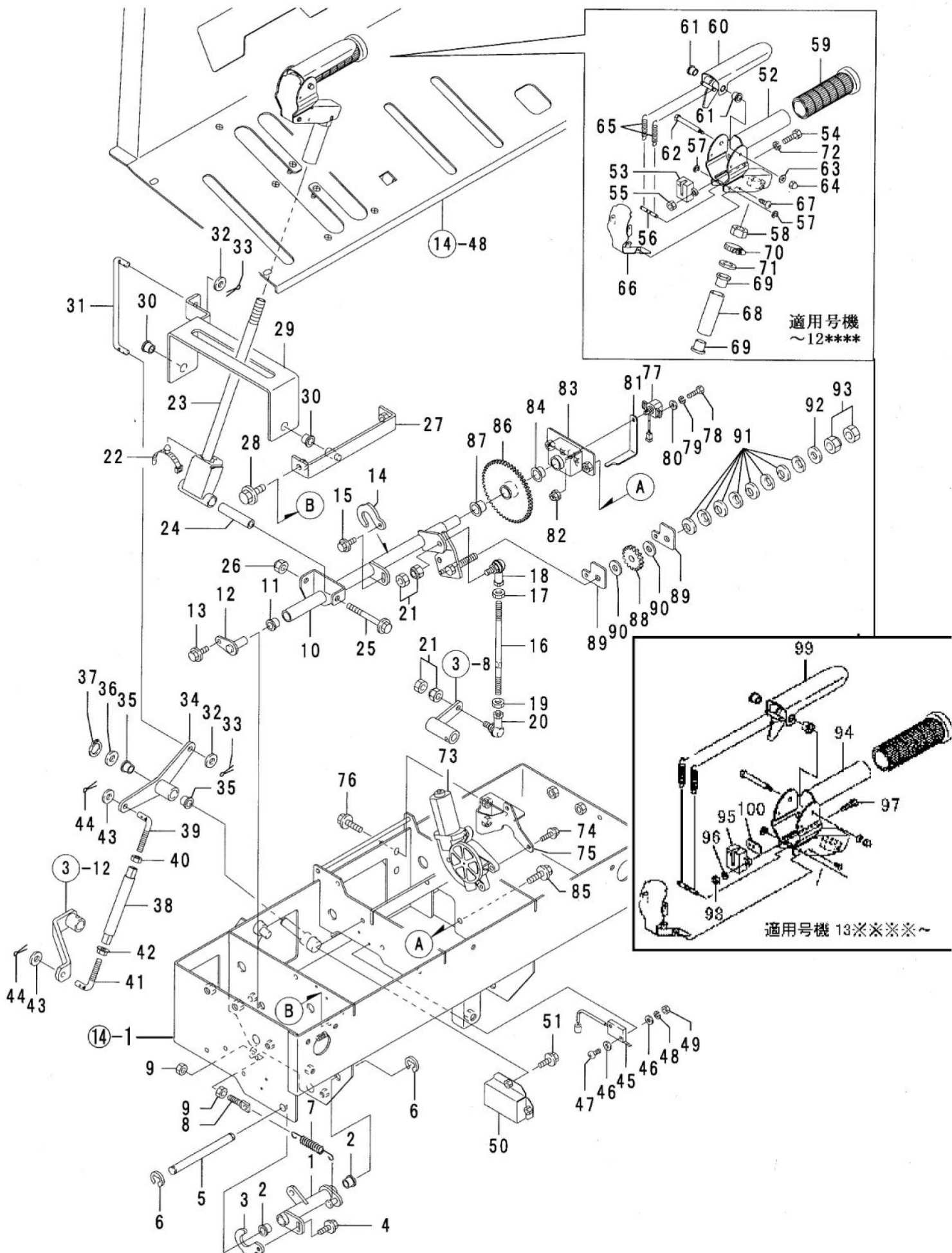


14. パネル・ハンドル

SW2712

No.	部品番号	部 品 名	個数	備 考
43	93100-0601217	フレンジ B 6*12	4	<div style="border: 1px solid black; padding: 5px; margin-bottom: 5px;"> PL部品番号注文 Fig. 21-17 </div> <div style="border: 1px solid black; padding: 5px;"> インジケータパネルCOMP ☆ 82100-B74-801 適用号機~13※※※※ ☆ 82100-B74-831 適用号機 14※※※※~ </div>
44	82200-B72-800	ハーネスステー COMP	1	
45	93100-0601617	フレンジ B 6*16	4	
46	91314-15782	ケーブルストラップ 1-5782	4	
47	91314-119P7	ケーブルストラップ 1-19P7	4	
48	☆	インジケータパネル COMP	1	
49	93100-0601217	フレンジ B 6*12	6	
50	72901-B43-000	ゴム 15*30*5	2	
51	82902-B54-800	パネルステー	2	
52	93100-0801617	フレンジ B 8*16	2	
53	94002-08410	フレンジ N 8	2	
54	91314-119P7	ケーブルストラップ 1-19P7	2	
55	21905-B18-000	ゴム50*50*3.0	1	
56	72901-B43-000	ゴム 15*30*5	2	
57	91314-119P7	ケーブルストラップ 1-19P7	1	
58	48903-B53-000	玉ナシ溝ゴム 12*25	2	
59	82904-B56-000	スポンジ 15*100	2	

15. 操作レバー (1)

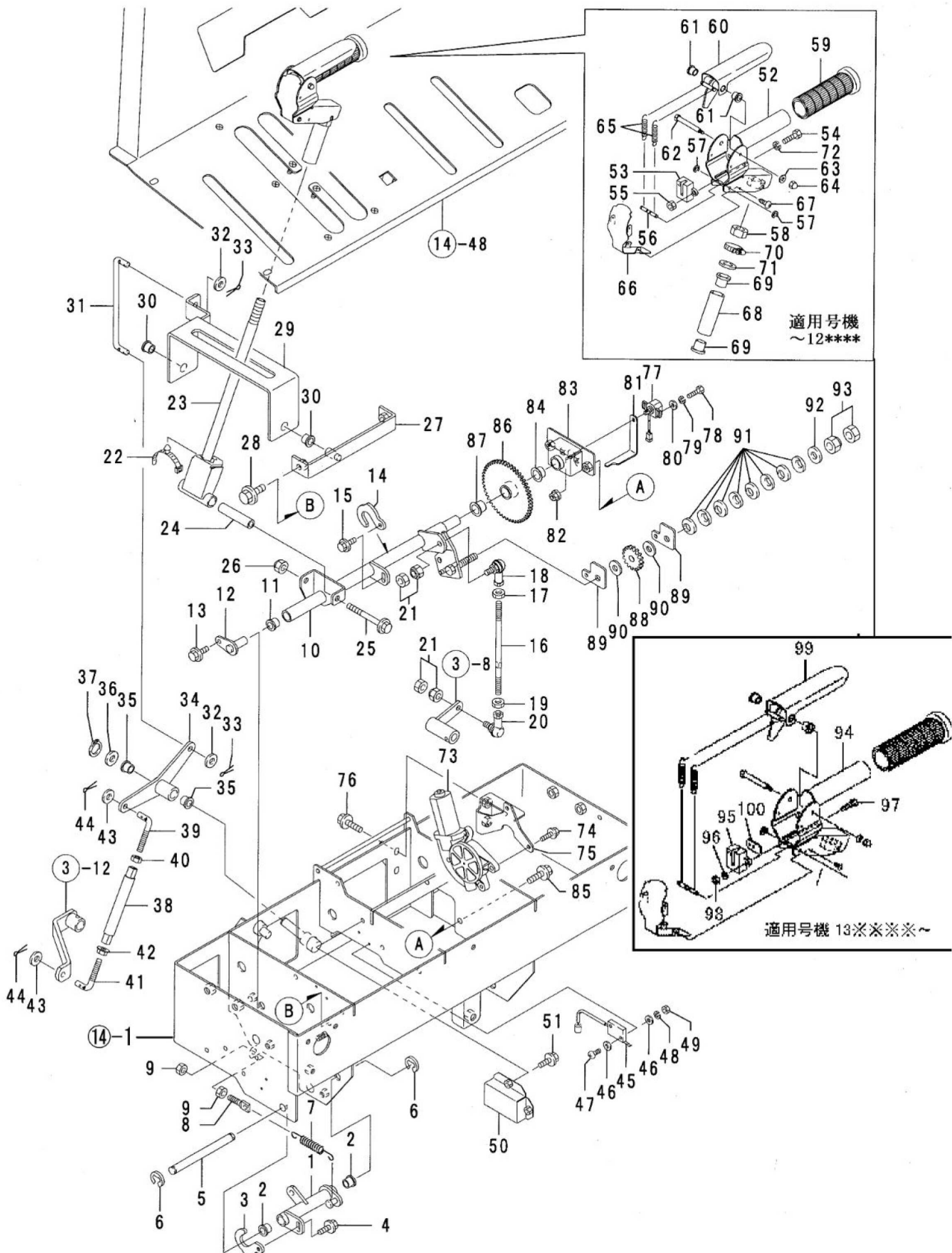


15. 操作レバー (1)

SW2712

No.	部品番号	部品名	個数	備考
1	74100-B56-801	レバーアーム COMP	1	
2	91644-121080	フランジブッシュ 80F-1210	2	
3	74902-B56-800	スイッチカム	1	
4	93100-0601217	フランジ B 6*12	1	
5	73902-B56-000	ピン 12*130	1	
6	94511-09010	エトメ 9	2	
7	91601-B50-003	コイルスプリング 10*118	1	
8	16904-M65-000	テンションロッド	1	
9	94003-08412	コネクタ N 8(2	2	
10	75100-B74-800	変速レバーホース COMP	1	
11	91644-121080	フランジブッシュ 80F-1210	1	
12	74500-B43-000	レバーピン30 COMP	1	
13	93100-0601217	フランジ B 6*12	1	
14	74902-B56-800	スイッチカム	1	
15	93100-0601217	フランジ B 6*12	1	
16	75901-B50-000	主変速ロッド A	1	
17	94002-08410	フランジ N 8	1	
18	91634-080211	リンクボール BL8D	1	
19	91231-0841210	コネクタビタリ N 8(2	1	
20	91634-080221	リンクボール BL8DL	1	
21	91235-08100	ハードロック N 8	2	
22	91314-119P7	ケーブルストラップ 1-19P7	1	
23	75700-B56-805	変速レバー COMP	1	
24	75903-M72-000	カラー 9*63.5	1	
25	93100-0808017	フランジ B 8*80	1	
26	91233-084110	ウレット 8	1	
27	72300-B56-800	主変速ブラケット COMP	1	
28	93100-0801617	フランジ B 8*16	2	
29	75600-B56-801	変速レバーアーム COMP	1	
30	91644-121080	フランジブッシュ 80F-1210	2	
31	75904-B56-000	副変速ロッド B	1	
32	94101-08010	ミカキ W 8	2	
33	94210-25150	リヒン 2.5*15	2	
34	75400-B72-801	副変速カム COMP	1	
35	91644-121080	フランジブッシュ 80F-1210	2	
36	94101-12010	ミカキ W 12	1	
37	94510-12080	シフトメ 12	1	
38	76904-B54-000	リンク125	1	
39	75903-B16-001	副変速ロッド B	1	
40	91231-0841210	コネクタビタリ N 8(2	1	
41	75907-B08-001	ロッド 120	1	
42	94002-08410	フランジ N 8	1	

15. 操作レバー (1)

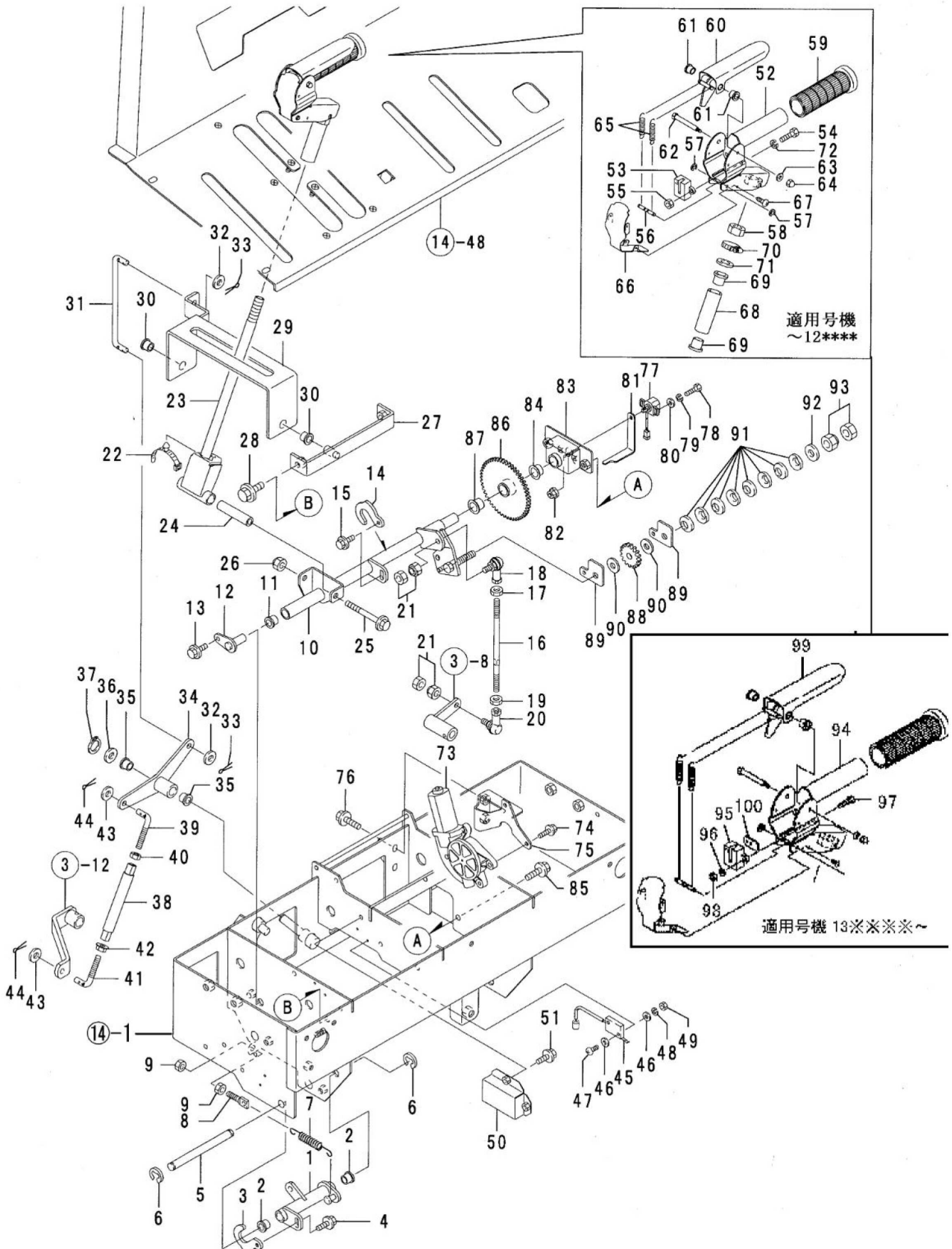


15. 操作レバー (1)

SW2712

No.	部品番号	部 品 名	個数	備 考
43	94101-08010	ミカキW 8	2	
44	94210-25150	ワビン 2.5*15	2	
45	83100-B10-000	シュートセンカイスイッチ	1	
46	94101-03010	ミカキW3	4	
47	93500-0302014	ナベコネジ 3*20	2	
48	94111-03012	ハネW3	2	
49	94001-03412	N3(2)	2	
50	78200-B56-800	スイッチカバー COMP	1	
51	93100-0601217	フランジB 6*12	2	
52	73700-B56-804	HSTレバーグリップ COMP	1	適用号機 ~12****
53	83300-B56-000	リートスイッチ	1	適用号機 ~12****
54	92000-0502014	B 5*20	2	適用号機 ~12****
55	94001-05412	N 5(2)	2	適用号機 ~12****
56	73904-B56-000	スプリングホルダー	1	
57	94511-03010	Eトメワ 3	2	
58	94004-14412	N14*1.5	1	
59	73906-B56-000	ハンドルグリップ 34	1	
60	73500-B56-002	HSTクラッチレバー COMP	1	適用号機 ~12****
61	91644-060680	フランジブッシュ80F-0606	2	
62	73903-B56-000	クラッチピン	1	
63	94101-04010	ミカキW4	1	
64	94021-04413	フクロN4	1	
65	72903-B56-000	クラッチスプリング	2	
66	78500-B56-804	クラッチカバー COMP	1	
67	91216-3006020	タビンネジ 3*6	4	
68	75902-B56-801	パイプサポート	1	
69	91644-141580	フランジブッシュ 80F-1415	2	
70	91323-015	自在バンド 15	1	
71	94101-14010	ミカキ W14	1	
72	94111-05012	ハネW 5	2	適用号機 ~12****
73	81100-B53-000	モータJC578VA	1	
74	93100-0601217	フランジB 6*12	3	
75	75600-B72-800	変速モータベース COMP	1	
76	93100-0801617	フランジB 8*16	2	
77	83100-B72-000	角度センサ	1	
78	92000-0401614	B 4*16	2	
79	94111-04012	ハネW 4	2	
80	94101-04010	ミカキW4	2	
81	75903-B72-800	センサープレート	1	
82	94002-06410	フランジN 6	1	
83	75200-B72-801	ホルダー COMP	1	
84	91644-151280	フランジブッシュ 80F-1512	1	

15. 操作レバー (1)

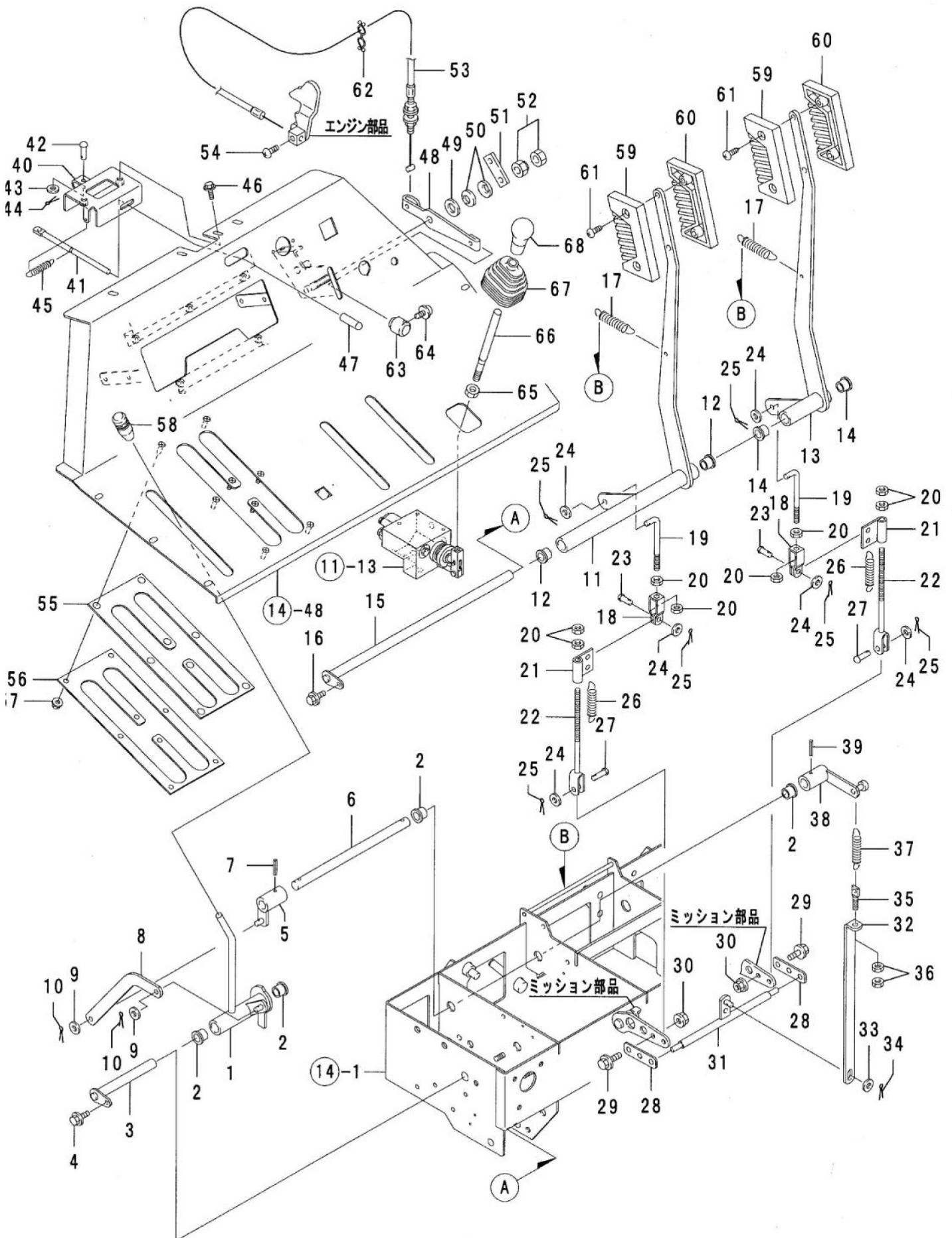


15. 操作レバー (1)

SW2712

No.	部品番号	部品名	個数	備考
85	93100-0801617	フランジ B 8*16	2	
86	75700-B72-801	オフセットギヤ COMP	1	
87	91644-151580	フランジブッシュ 80F-1515	1	
88	75905-B72-000	ギヤM2*18	1	
89	75904-B72-000	スラストプレート	2	
90	75906-B72-000	マツイタ10.5*24	2	
91	91252-101	サハネL10	8	
92	94101-10015	ダイヤルW 10	1	
93	91235-10100	ハートロックN 10	1	
94	73700-B56-830	HSTレバークリップ COMP	1	適用号機 13****~
95	83300-B56-030	リートスイッチ	1	適用号機 13****~
96	94111-03012	ハネW3	2	適用号機 13****~
97	93500-0301614	ナベコネジ 3*16	2	適用号機 13****~
98	94001-03412	N3 (2)	2	適用号機 13****~
99	73500-B56-031	HSTクラッチレバー COMP	1	適用号機 13****~
100	73908-B56-000	スイッチベース t 1.2	3	適用号機 13****~

16. 操作レバー (2)

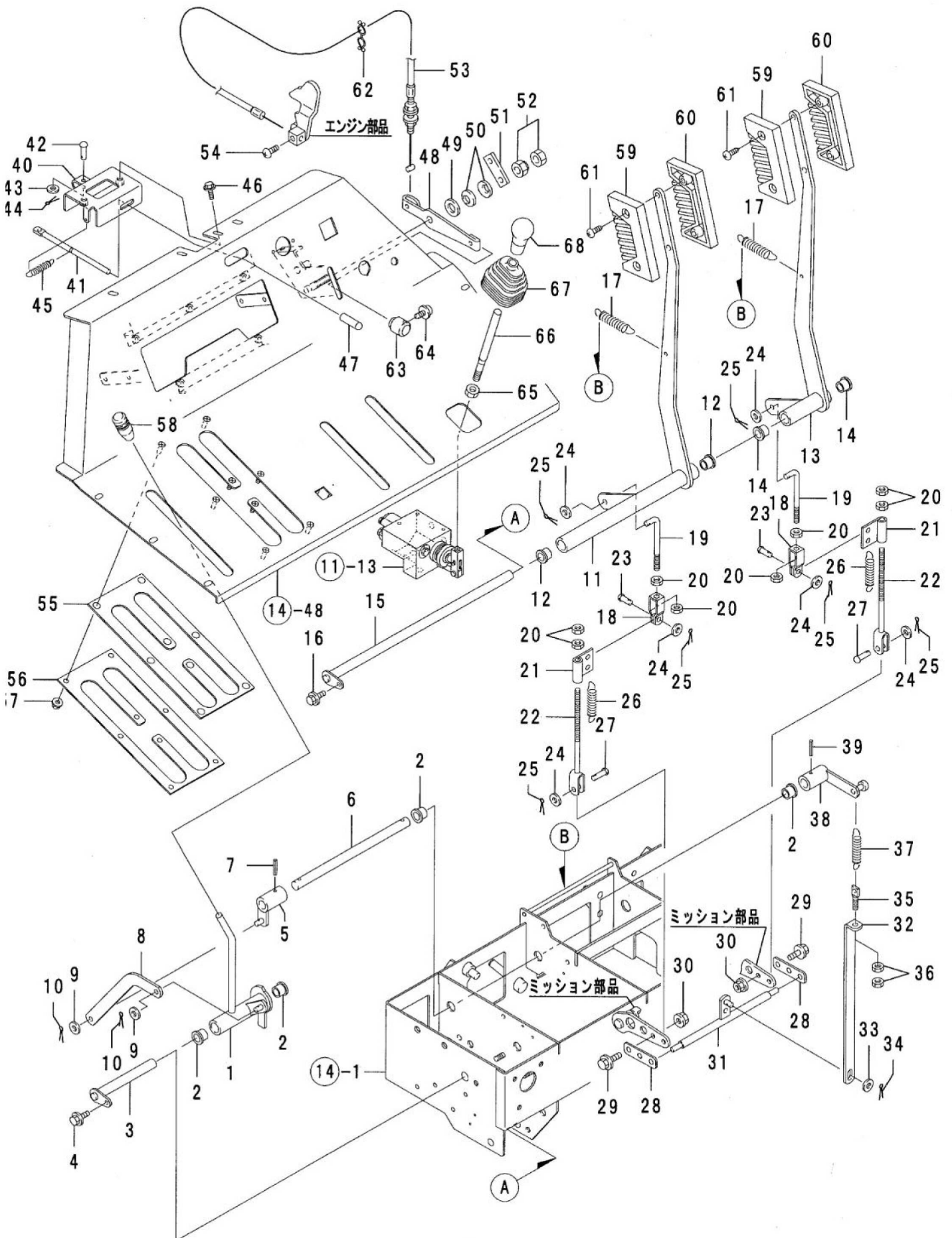


16. 操作レバー (2)

SW2712

No.	部品番号	部品名	個数	備考
1	76100-B56-800	駐車ブレーキレバー COMP	1	
2	91644-151280	フランジブッシュ 80F-1512	4	
3	76200-B56-000	レバーピン 132 COMP	1	
4	93100-0601217	フランジ B 6*12	1	
5	76400-B56-800	カウンターアーム COMP	1	
6	76905-B56-800	ブレーキカウンターシャフト	1	
7	94319-50028	スプリングピン 5x28	1	
8	76906-B56-800	ブレーキリンクアーム	1	
9	94101-08010	ミカキ W 8	2	
10	94210-25150	ワッシャー 2.5*15	2	
11	73200-B56-800	サイドクラッチレバー-L COMP	1	
12	91644-151280	フランジブッシュ 80F-1512	2	
13	73300-B72-800	サイドクラッチレバー-R COMP	1	
14	91644-151280	フランジブッシュ 80F-1512	2	
15	73400-B56-000	レバーピン410 COMP	1	
16	93100-0601217	フランジ B 6*12	1	
17	91604-A38-001	コイルスプリング 16.5*125	2	
18	73903-A91-000	ジョイントA	2	
19	75905-B39-030	副変速ロット C	2	
20	94003-08412	コッタ N 8(2)	8	
21	73904-B54-800	サイドクラッチホルダー	2	
22	76600-B53-000	サイドクラッチロット COMP	2	
23	94330-0802210	マルアダマピン 8*22	2	
24	94101-08010	ミカキ W 8	6	
25	94210-25150	ワッシャー 2.5*15	6	
26	91601-B16-000	サイドクラッチスプリング	2	
27	94330-0802510	マルアダマピン 8*25	2	
28	76903-B53-800	ブレーキアームプレート	2	
29	93100-0802017	フランジ B 8*20	2	
30	94002-08410	フランジ N 8	2	
31	76500-B53-800	ブレーキピンCOMP	1	
32	76904-B56-800	ブレーキリンクバー	1	
33	94101-08010	ミカキ W 8	1	
34	94210-25150	ワッシャー 2.5*15	1	
35	16904-M65-000	テンションロット	1	
36	94003-08412	コッタ N 8(2)	2	
37	91601-B16-000	サイドクラッチスプリング	1	
38	76300-B56-800	カウンターアームA COMP	1	
39	94319-50028	スプリングピン 5x28	1	
40	75800-B56-800	ボンネットホルダー COMP	1	
41	75901-B56-800	ボンネットオープンレバー	1	
42	94330-0602510	マルアダマピン 6*25	1	

16. 操作レバー (2)

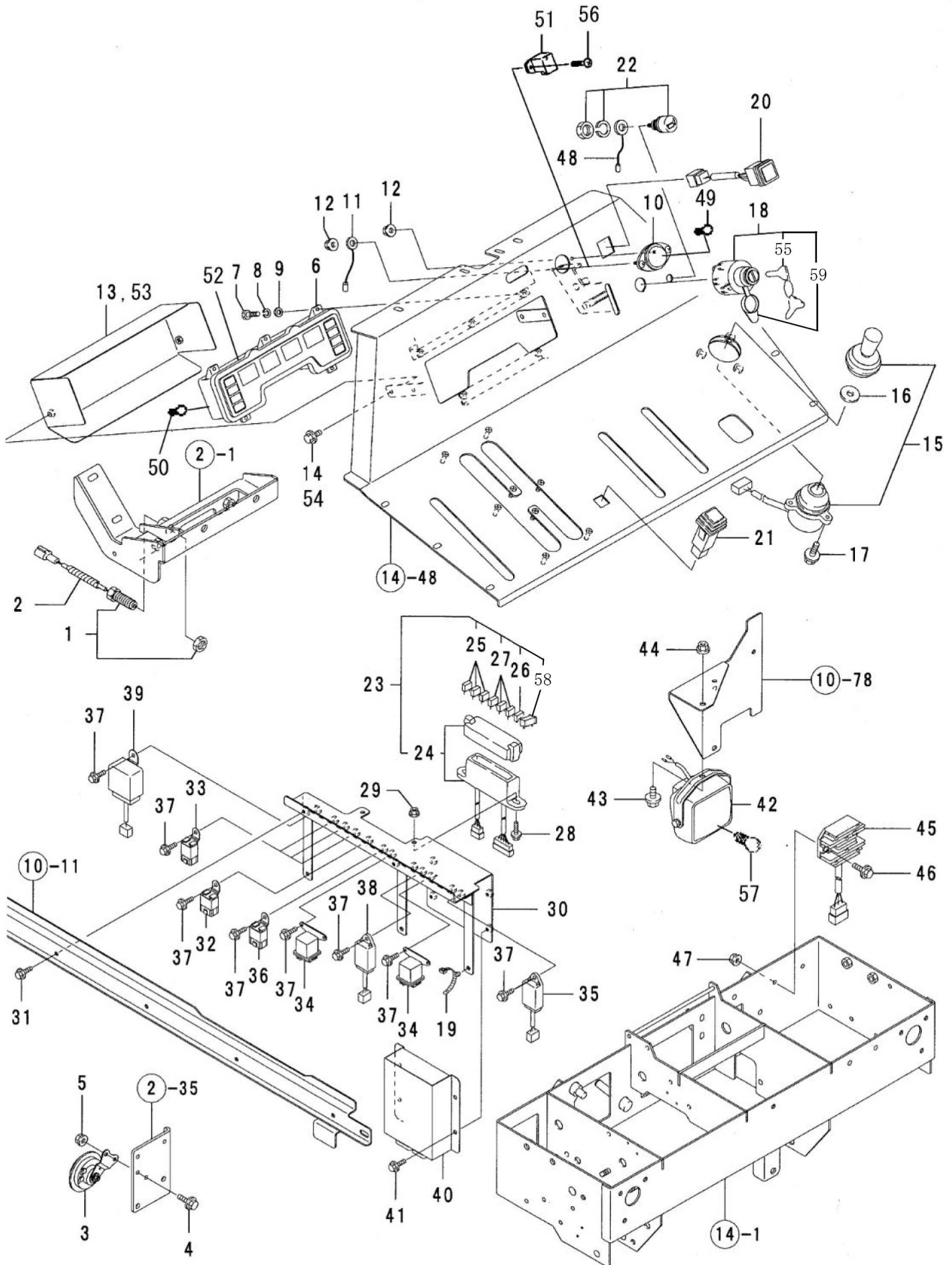


16. 操作レバー (2)

SW2712

No.	部品番号	部品名	個数	備考
43	94101-06010	シキW 6	1	
44	94210-20120	ワピン 2*12	1	
45	91601-M27-001	コイルスプリング 12.5*50	1	
46	93100-0601617	フランジ B 6*16	2	
47	91731-0809021	レバークリップ J8	1	
48	75905-B18-801	スロットレバー	1	
49	94101-08015	ダイヤルW 8	1	
50	91252-082	サハネ H 8	2	
51	75906-B18-000	スラストプレート	1	
52	91235-08100	ハードロックN 8	1	
53	77200-B53-001	スロットワイヤ	1	
54	93500-0401014	ナベコネジ 4*10	1	
55	75901-B72-000	変速レバーカイト	1	
56	75902-B72-801	レバーカイトクランプ	1	
57	94002-06410	フランジ N 6	8	
58	76902-A91-000	操作レバーニキリ(赤)	1	
59	76903-B18-000	クラッチレバーニキリ A	2	
60	76904-B18-000	クラッチレバーニキリ B	2	
61	76906-A91-000	タビソネジ 4*20	4	
62	91318-20058	ハースロック 2-0058	1	
63	75907-B18-000	スロットレバーノブ	1	
64	75908-B18-000	スペシャルスクリュー 4*8	1	
65	94003-10412	コガタN 10(2)	1	
66	75901-B53-800	油圧コントロールレバー	1	
67	76909-A91-000	レバーブーツ	1	
68	91731-1201011	レバークリップ A12	1	

17. 電装品 (1)

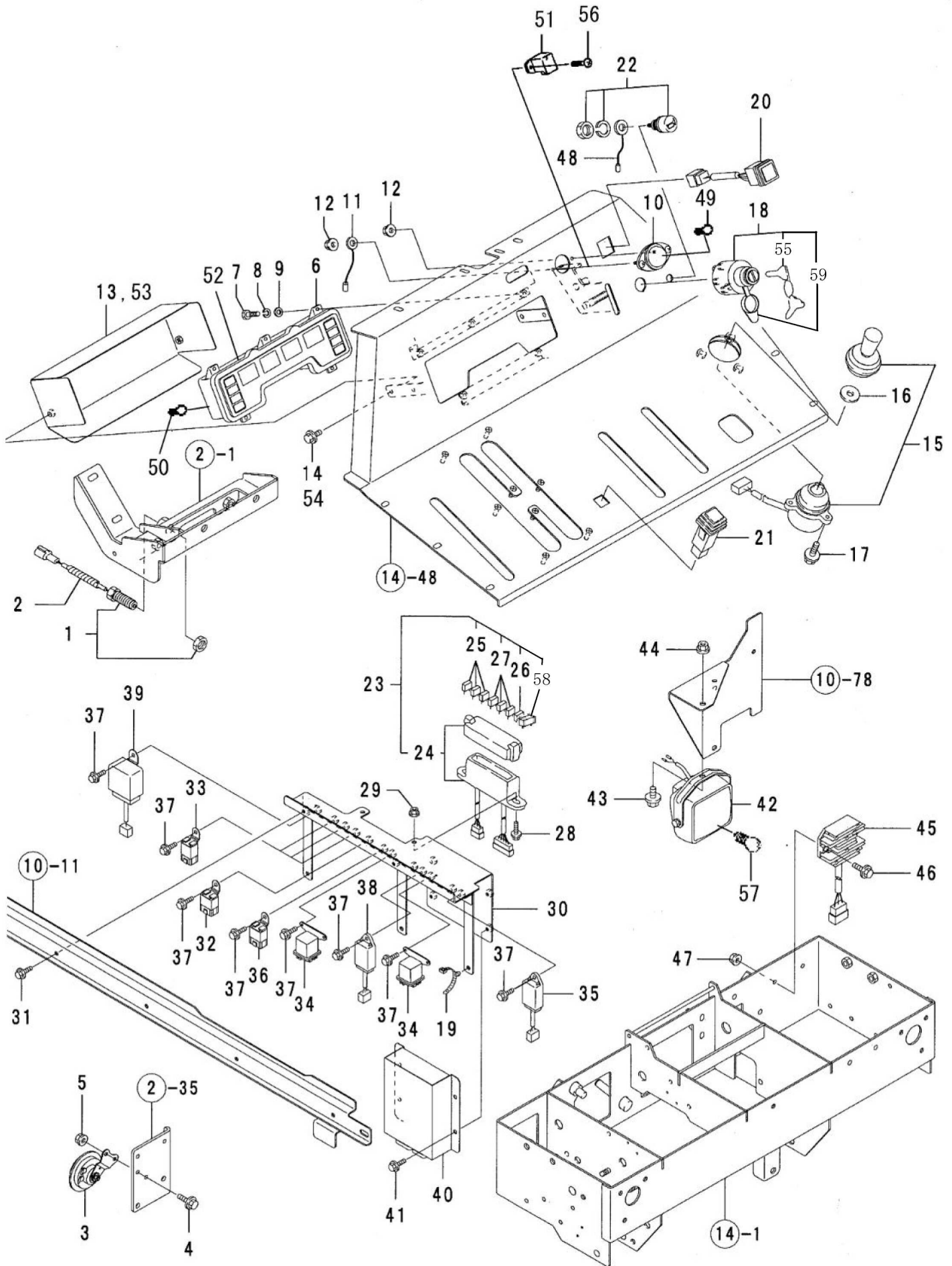


17. 電装品 (1)

SW2712

No.	部品番号	部 品 名	個数	備 考
1	83200-B72-000	ヒックアップセンサ	1	
2	91382-0501401	コルゲート 5*140	1	
3	83400-B72-000	フューザー	1	
4	93100-0601617	フランジ B 6*16	2	
5	94002-06410	フランジ N 6	2	
6	83100-B54-000	コンヒーター	1	適用号機 ~13**** (代替品 08001-B74-000)
7	92000-0401614	B 4*16	5	
8	94111-04012	ハネ W 4	5	
9	94101-04010	ミカキ W4	5	
10	83100-B07-000	ハネライト	1	適用号機 ~09****
11	87300-B18-000	アースコート	1	
12	94002-04410	フランジ N 4	2	
13	88100-B72-800	メーターカバー COMP	1	適用号機 ~13****
14	93100-0601217	フランジ B 6*12	2	適用号機 ~13****
15	83200-B18-000	コントロールスイッチ	1	ブのみ 35365-766-801
16	83902-B18-000	マルザガネ 11*32*4.5	1	
17	93100-0602017	フランジ B 6*20	3	
18	83100-A58-000	キースイッチ	1	
19	91314-11W02	ケーブルストラップ 1-1W02	3	
20	83200-B54-000	大形照光スイッチ	1	
21	91830-0011000	小形照光スイッチ (フリー)	1	
22	83300-B72-000	ホーンスイッチ	1	
23	80001-B72-000	ヒューズボックス ASSY	1	
24	89100-B18-000	ヒューズボックス	1	
25	91811-130	プレートヒューズ 30A	3	
26	91811-125	プレートヒューズ 25A	1	
27	91811-110	プレートヒューズ 10A	3	
28	93100-0601617	フランジ B 6*16	2	
29	94002-06410	フランジ N 6	2	
30	82300-B74-801	リレーラケット COMP	1	
31	93100-0601217	フランジ B 6*12	2	
32	84100-B32-001	C リレー	1	ライトリレー
33	84500-B18-001	NO リレー	3	ECUハワーリレー、セル作動リレー、ゲローランプリレー
34	119650-77910	ゲローリレー CMP	2	エンジン付属品 ゲローリレー、ソノイド作動リレー
35	128300-77920	タイマー(ゲロープラック)	1	エンジン付属品 ランプタイマー
36	119247-77100	セーフティリレー	1	エンジン付属品
37	93100-0601217	フランジ B 6*12	12	
38	129211-77920	タイマー (1 SEC)	1	エンジン付属品 ソノイドタイマー
39	84200-B18-000	シュータボックス	1	
40	84100-B72-000	ECU	1	
41	93100-0601217	フランジ B 6*12	4	
42	83100-G18-000	ワーキングランプ 18W	1	

17. 電装品 (1)

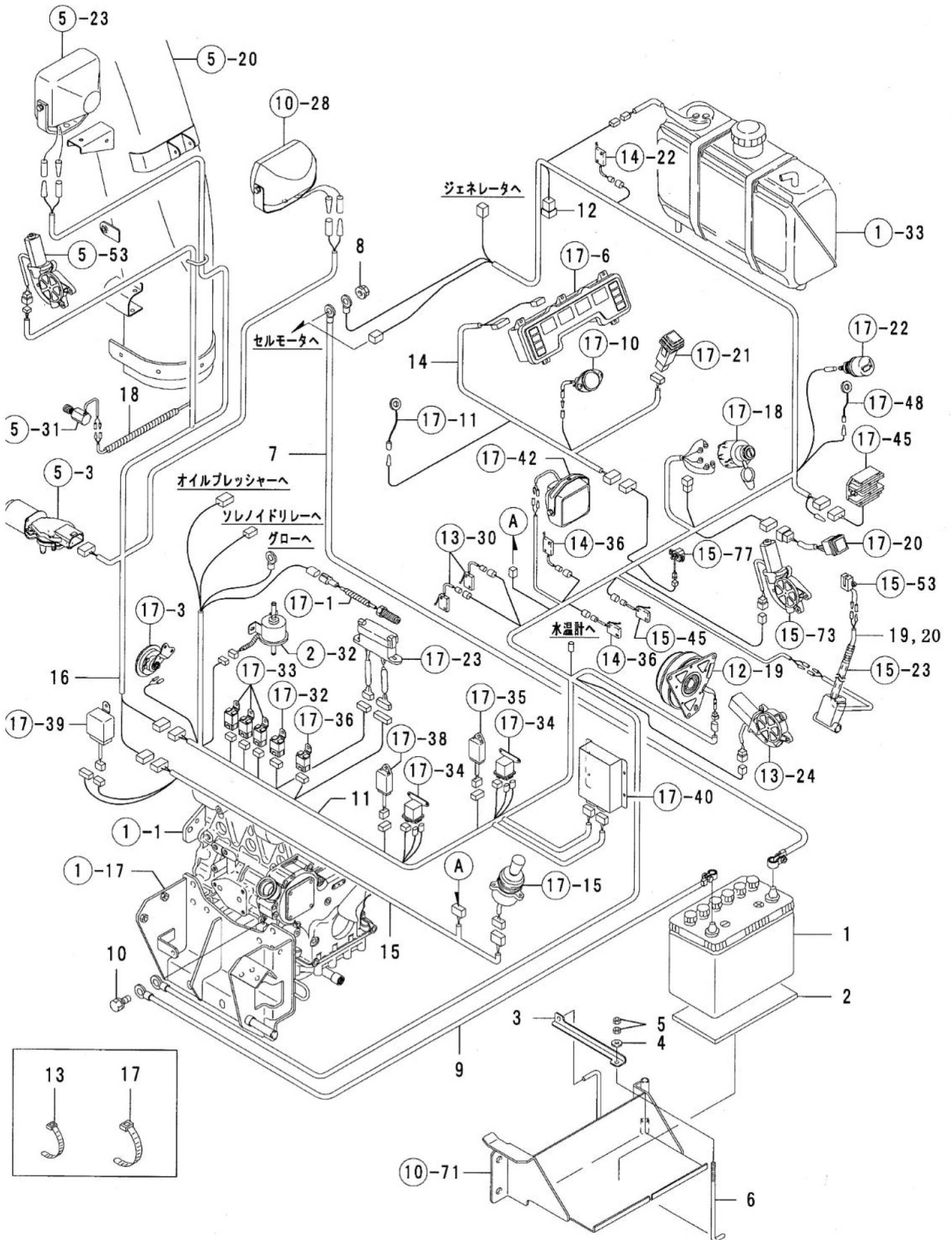


17. 電装品 (1)

SW2712

No.	部品番号	部品名	個数	備考
43	93100-0801617	フレンジ B 8*16	1	
44	94002-08410	フレンジ N 8	1	
45	119653-77710	カーレトリミッタ(20A	1	エンジン付属品
46	93100-0602517	フレンジ B 6*25	2	
47	94002-06410	フレンジ N 6	2	
48	85500-B72-000	ハネルアース	1	
49	91821-006	電球12V10WG18 BA15S	1	適用号機 ~09****
50	91821-002	電球12V3.4WT10W2.1*9.5d	10	適用号機 ~13****
51	83500-B72-000	LEDライト	1	適用号機 10****~
52	83100-B84-002	コンビメータ (デジタル	1	適用号機 14****~
53	88100-B84-800	メーターカバー-COMP	1	適用号機 14****~
54	93100-0601017	フレンジ B6*10	2	適用号機 14****~
55	123482-91291	キー103コクイン	1	
56	93500-0401614	ナベコネシ 4*16	2	適用号機 10****~
57	91821-007	電球12V18WS25BA15S	1	
58	91811-103	プレートヒューズ 3A	1	適用号機 14****~
59	83110-A58-000	キャップ	1	

18. 電装品 (2)



18. 電装品 (2)

SW2712

No.	部品番号	部 品 名	個数	備 考
1	91890-095D31L	バッテリー 95D31L	1	PL部品番号注文 Fig. 21-18
2	89903-A26-000	防振ゴム	1	
3	86901-B56-801	バッテリークランプ	1	
4	94101-06015	ダイマルW 6	1	
5	94001-06412	N 6(2)	2	
6	86901-A20-001	バッテリーセットホルト	1	
7	87100-B56-000	バッテリー +コート	1	
8	94002-08410	フランジ N 8	1	
9	87200-B74-000	バッテリー -コート	1	
10	93000-1202017	コガタハネB 12*20(7T)	1	
11	85100-B74-000	メインハーネス	1	
12	91811-340	スローブローヒューズ AS 40A	1	
13	91311-140	リヒートタイ RF140	5	
14	☆1	ハネルハーネス	1	
15	85200-B53-000	シュータハーネス	1	シュータライトハーネス ☆2 85400-B72-001 適用号機 ~11※※※※ ☆2 85400-B72-030 適用号機 12※※※※~
16	☆2	シュータライトハーネス	1	
17	91311-250	リヒートタイ RF250	2	
18	91382-0500701	コルゲート 5*70	1	
19	85600-B56-000	レバーハーネス	1	
20	85600-B56-030	リートスイッチハーネス	1	適用号機 13****~
No11 メインハーネス構成部品 : 119643-66900 サージキラー (2個)				

19. 電装品 (スライドシュータ)

SW2712

No.	部品番号	部 品 名	個数	備 考
1	91890-095D31L	バッテリー 95D31L	1	PL部品番号注文 Fig. 21-18 <div style="border: 1px solid black; padding: 5px; margin: 5px 0;"> パネルハーネス ☆1 85200-B74-000 適用号機 ~13※※※※ ☆1 85200-B74-030 適用号機 14※※※※~ </div> <div style="border: 1px solid black; padding: 5px; margin: 5px 0;"> シュータライトハーネス ☆2 85100-B73-000 適用号機 ~11※※※※ ☆2 85100-B73-030 適用号機 12※※※※~ </div> 適用号機 ~12**** 適用号機 13****~
2	89903-A26-000	防振ゴム	1	
3	86901-B56-801	バッテリークランプ	1	
4	94101-06015	ダイヤルW 6	1	
5	94001-06412	N 6(2	2	
6	86901-A20-001	バッテリーセットホルト	1	
7	87100-B56-000	バッテリー +コート	1	
8	94002-08410	フランジ N 8	1	
9	87200-B74-000	バッテリー -コート	1	
10	85100-B74-000	メインハーネス	1	
11	91811-340	スローブローヒューズ AS 40A	1	
12	91311-140	リヒートタイ RF140	5	
13	☆1	パネルハーネス	1	
14	85200-B53-000	シュータハーネス	1	
15	☆2	シュータライトハーネス	1	
16	91311-250	リヒートタイ RF250	2	
17	85600-B56-000	レバーハーネス	1	
18	85600-B56-030	リートスイッチハーネス	1	

20. 銘板、付属品

SW2712

No.	部品番号	部 品 名	個数	備 考
1	79901-B74-001	パネルマーク	1	
2	79902-B72-000	インジケータパネルマーク	1	
3	91830-A26-000	ワトマークA	1	
4	91831-A26-000	ワトマークB	1	
5	79910-B18-000	ボンネットオープンマーク	1	
6	79910-B69-000	ワトマークL	1	
7	79911-B69-000	ワトマークR	1	
8	79907-B72-001	サイトマークL	1	
9	79908-B72-001	サイトマークR	1	
10	79911-B74-000	型式マーク27	1	
11	79911-B74-000	型式マーク27	1	
12	79911-B18-000	給油口マーク	1	
13	79905-B54-000	メンテナンスマーク	1	
14	79906-B74-000	リレー・ヒューズマーク	1	
15	79904-B56-001	走行クラッチマーク	1	
16	79905-B56-000	喚起マーク(走行)	1	
17	91194-011	走行クラッチ警告ラベル	1	
18	91811-110	プレートヒューズ 10A	1	同梱
19	91811-125	プレートヒューズ 25A	1	同梱
20	91811-130	プレートヒューズ 30A	1	同梱
21	91903-B74-000	取扱説明書(ワト)	1	同梱 適用号機 ~13****
22	91998-0708111	ホリフクロ 0.07*80*110	1	同梱 (プレートヒューズ)
23	98100-B18-000	シートカバー	1	同梱
24	90001-B18-000	シャホルト 6*25 ASSY	1	同梱 (上段オガ)
25	90002-B18-000	シャホルト 10*30 ASSY	2	同梱 (プロワ・下段オガ)
26	91905-B16-000	コンビネーションレンチ 17	1	同梱
27	91905-B56-000	コンビネーションレンチ10	2	同梱
29	91903-B74-030	取扱説明書 (SW2712)	1	適用号機 14****~
30	☆	SSSマーク	1	<div style="border: 1px solid black; padding: 5px;"> SSSマーク ☆ 91906-B72-000 適用号機~14****※※※※ ☆ 91906-B72-030 適用号機 15****※※※※~ </div>

21. 銘板 (安全)

1

危険

2

危険

火気厳禁

ディーゼル軽油

3

危険

4

警告

5

警告

6

注意

8

注意

マフラー高温注意

7

警告

排ガスに注意

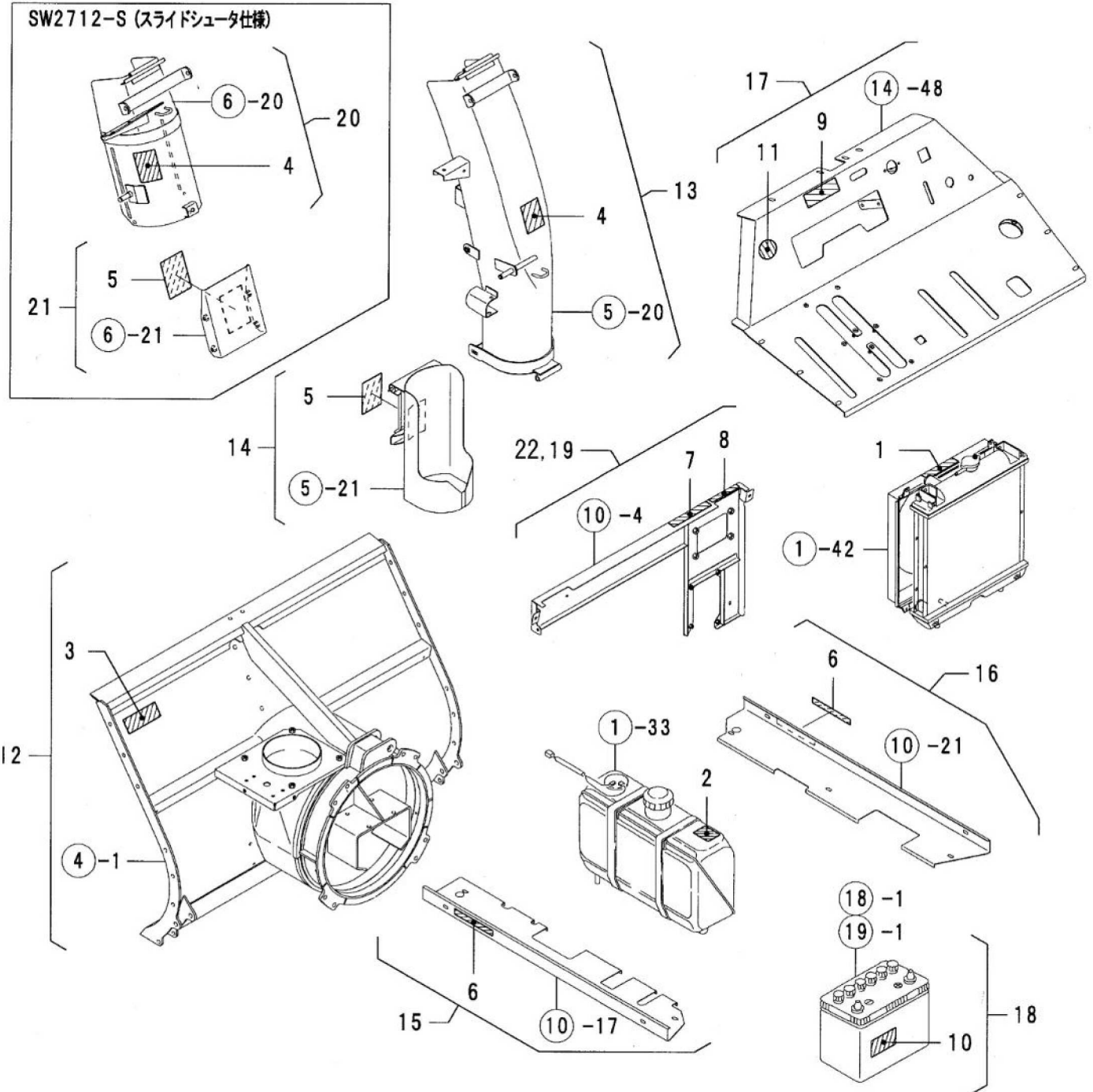
9

注意

10

禁止

11



21. 銘板（安全）

SW2712

No.	部品番号	部 品 名	個数	備 考
1	91193-002	ラジエータ危険ラベル	1	
2	91193-005	火気厳禁ラベル(ディスプレイ)	1	
3	91193-006	ホカ危険ラベル(ヨコ)	1	
4	91194-002	飛散警告ラベル	1	
5	91194-004	プロテクト警告ラベル	1	
6	91195-003	カバー注意ラベル	2	
7	91194-008	排気ガス警告ラベル(ヨコ)	1	
8	91195-001	マフラー注意ラベル	1	
9	79907-B54-001	ボンネット注意ラベル	1	
10	91193-003	バッテリー危険ラベル	1	
11	1E9006-97990	ハイカースキジョンメイバン	1	
12	☆1	除雪フレーム(PL) ASSY	1	除雪フレーム(PL) ASSY ☆1 31100-B72-102L 適用号機 ~11※※※※ ☆1 31100-B72-131L 適用号機 12※※※※~
13	33100-B72-102L	シュータ900 (PL) ASSY	1	
14	33200-B50-001L	カートリッジカバー(PL) ASSY	1	
15	48903-B72-800L	アンダーカバー-L (PL) ASSY	1	インジケータパネル(PL) ASSY ☆2 82100-B74-801L 適用号機 ~13※※※※ ☆2 82100-B74-831L 適用号機 14※※※※~
16	48904-B72-801L	アンダーカバー-R (PL) ASSY	1	
17	☆2	インジケータパネル(PL) ASSY	1	
18	91890-095D31LL	バッテリー-95D31L (PL) ASSY	1	
19	49100-B72-802L	フロントカバー(アッパ) (PL) ASSY	1	SW2712-Sのみ 適用号機 ~13****
20	33200-B73-100L	シュータB (PL) ASSY	1	
21	33300-B73-100L	カートリッジカバー(PL) ASSY	1	
22	49600-B73-800L	フロントカバー(アッパ) (PL) ASSY	1	SW2712-Sのみ 適用号機 14****~